



TERRASSEMENT



TERRASSEMENT



DÉMOLITION



MANUTENTION



ÉQUIPEMENTS LONGS



FORESTIER

SOERMA.TP & ASE

conçoivent et fabriquent
vos solutions hydro-mécaniques



2 SITES DE PRODUCTION

- › SOERMA.TP au Poiré-sur-Vie (85170) - 6 000 m²
- › ASE à Estillac (47310) - 1500 m²

Vos spécialistes dans les équipements
sur mesure en terrassement,
forestier, manutention, démolition
et équipements longs.



PRIORITÉ AUX ÉTUDES

- › Une équipe Bureau d'études de 5 personnes
spécialisées en mécanique et hydraulique.

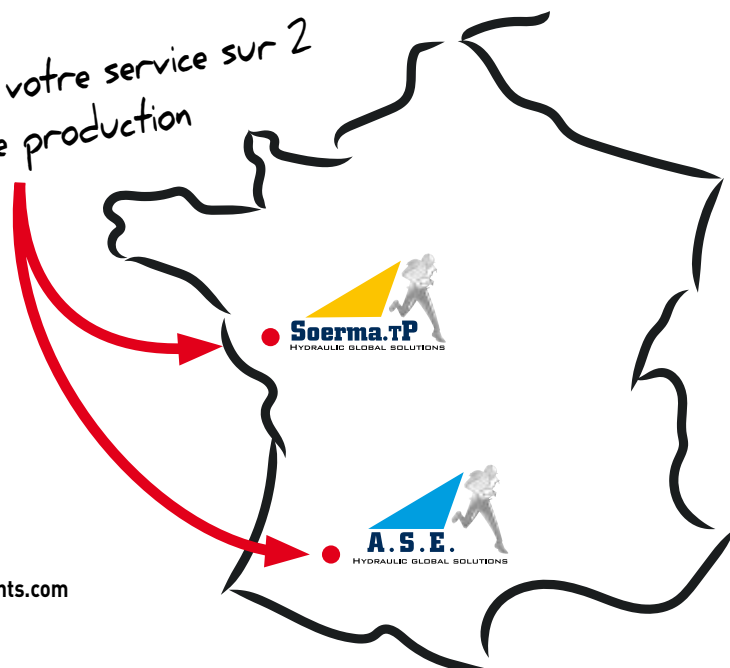
70 personnes à votre service sur 2
sites de production



Z.I. La Croix de Chaumes
85170 LE POIRÉ-SUR-VIE - France
Tél. : +33 (0)2 51 31 67 67
Fax : +33 (0)2 51 31 62 26
E-mail : info@soermatp.com



Z.A.C. Mestre Marty
47310 ESTILLAC - France
Tél. : +33 (0)5 53 87 64 81
Fax : +33 (0)5 53 87 64 82
E-mail : info@ase-equipments.com



Sommaire

› DÉPORTS	4
› MODIFICATION DE BALANCIERS	12
› BALANCIERS COMPLETS SUR MESURE	13
› RALLONGES DE FLÈCHE	14
› FLÈCHES ARTICULÉES	15
› COUPLEURS HYDRAULIQUES ORIEL	16
› OPTIONS KITS HYDRAULIQUES POUR COUPLEUR	17
› ATTACHES-RAPIDES SOERMA.TP	18
› TILTS ROTATOR	18
› ATTACHES-RAPIDES VERACHTERT	20
› GODETS	22
› DENTS DE DÉROCHAGE & PORTES PALETTES	29
› PINCES SOUS BALANCIER	30
› PROTECTIONS DE VÉRINS	32
› CONTREPOIDS	33
› MARTEAUX HYDRAULIQUES	34
› PLATINES MARTEAUX	36
› MÉCABORDURE	37
› PEINTURE MACHINE	38
› PROTECTIONS DE CABINE	39
› PELLE TUNNEL	40
› LAMES DE NIVELAGE	41
› NIVELEUSE EASY GRADER	42
› PRODUITS SPÉCIFIQUES	44
› NOTES	46
› CONDITIONS GÉNÉRALES DE VENTE	48
› PROCÉDURE SAV - PIÈCES DÉTACHÉES	49
› FORMULAIRE DE RÉCLAMATION CLIENT	50
› FORMULAIRE DEMANDE D'INTERVENTION	51

CARACTÉRISTIQUES TECHNIQUES :

- Prestation sur machine complète ou flèche seule
- Modification de la flèche dans nos ateliers
- Peinture
- Fourniture d'une déclaration d'incorporation
- Fourniture d'une notice d'utilisation



- Plage de travail plus importante pour travaux non accessibles avec un équipement standard
- Cinématique adaptée pour travailler avec godet à plat en fond de fouille
- Adaptable sur pelle à chaînes ou à pneus en flèche monobloc ou articulée selon leur configuration
- Adaptable sur flèche de chargeuse-pelleteuse équipée de balancier standard ou télescopique
- Éclaté de pièces d'usure disponible : www.soermatp.com

COMPOSITION DU DÉPORT :

Charnière mécanosoudée
3 ou 5 paliers selon tonnage

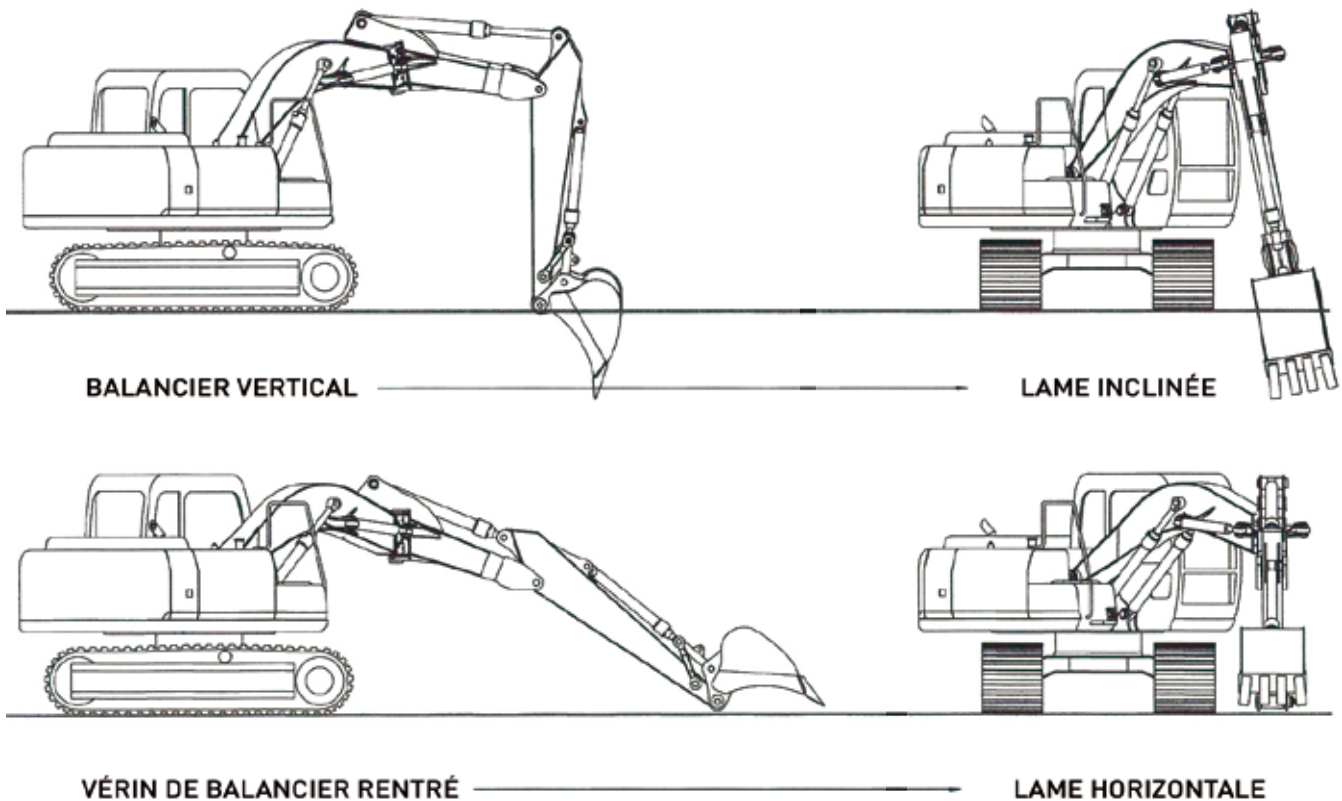
Modification des
lignes hydrauliques

1 ou 2 vérin(s) avec clapet
de sécurité intégré

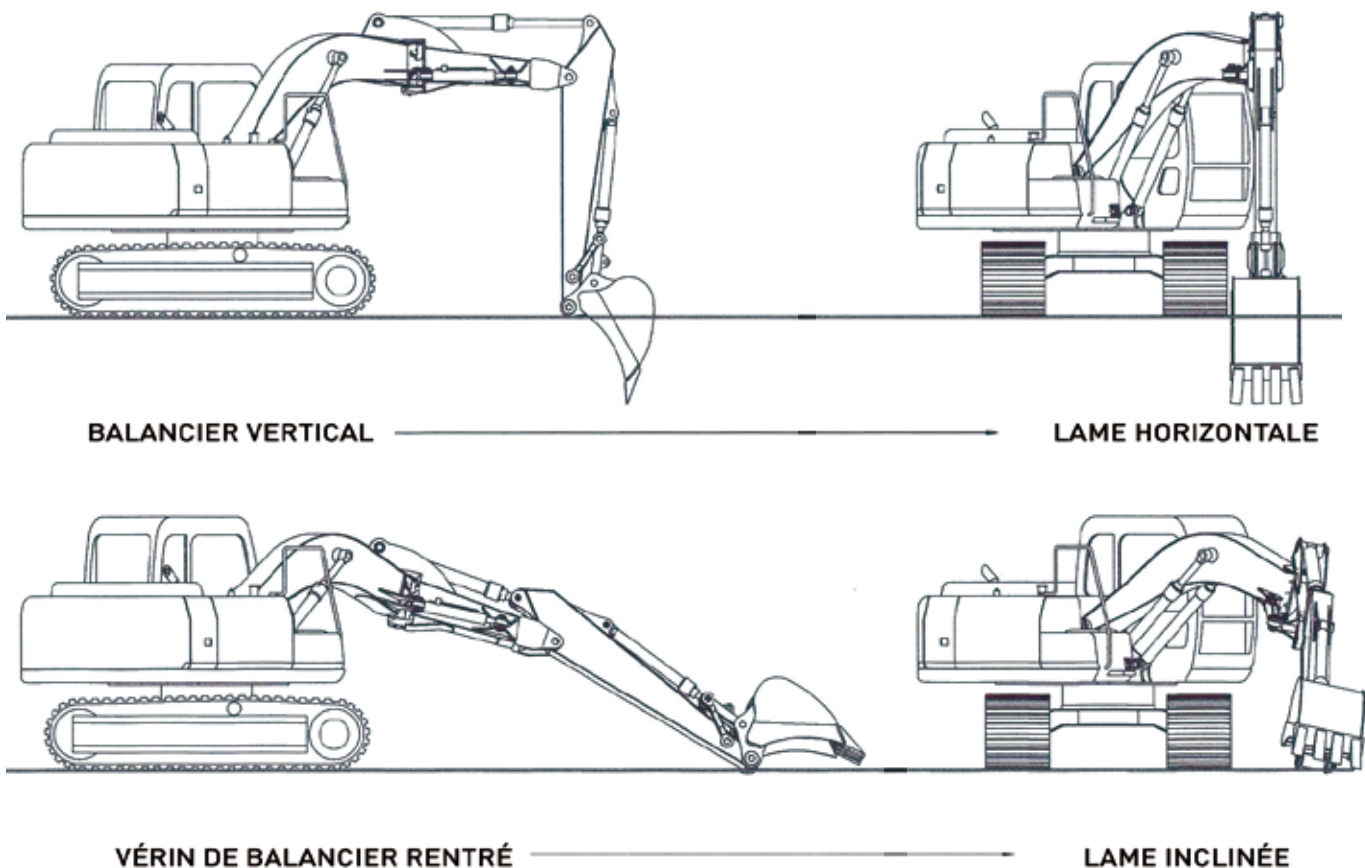
Vérin avec amortisseurs
fin de course

Barre de verrouillage

»»»» DÉPORT SUR FLÈCHE : CINÉMATIQUE TYPE DS



»»»» AUTRE DÉPORT SUR FLÈCHE : CINÉMATIQUE TYPE D POUR APPLICATION SPÉCIALE





» DÉPORT SUR PELLES DE 7 À 9,5 TONNES / TRACTOPELLES

CODE	INTITULÉ	DÉSIGNATION
KME000TDT0101	Déport - Type D	<ul style="list-style-type: none"> Fabrication d'un déport de flèche avec une charnière 3 paliers 1 vérin de déport Clapet de sécurité Modification des lignes hydrauliques présentes Pilotage par dérivation de la ligne grand débit par deux vannes manuelles Cinématique type D ou DS
KME000TDT0102	Déport - Type DS	
KME000TDT0103	Déport Flèche Seule - Type D	
KME000TDT0104	Déport Flèche Seule - Type DS	
KME000TDT0105	Déport Tractopelle	
OPTIONS		
KME000TBV0101	Barre de verrouillage	Barre de verrouillage pour utiliser la machine en manutention
KME000TAP0101	Contrôle agréé	Contrôle par un organisme certifié des performances de la machine
KME000TGA0101	Graissage	Monopoint ou regroupé (à préciser)
KME000TEG0101	Extension de garantie	5 ans ou 7 500 heures au 1er terme atteint



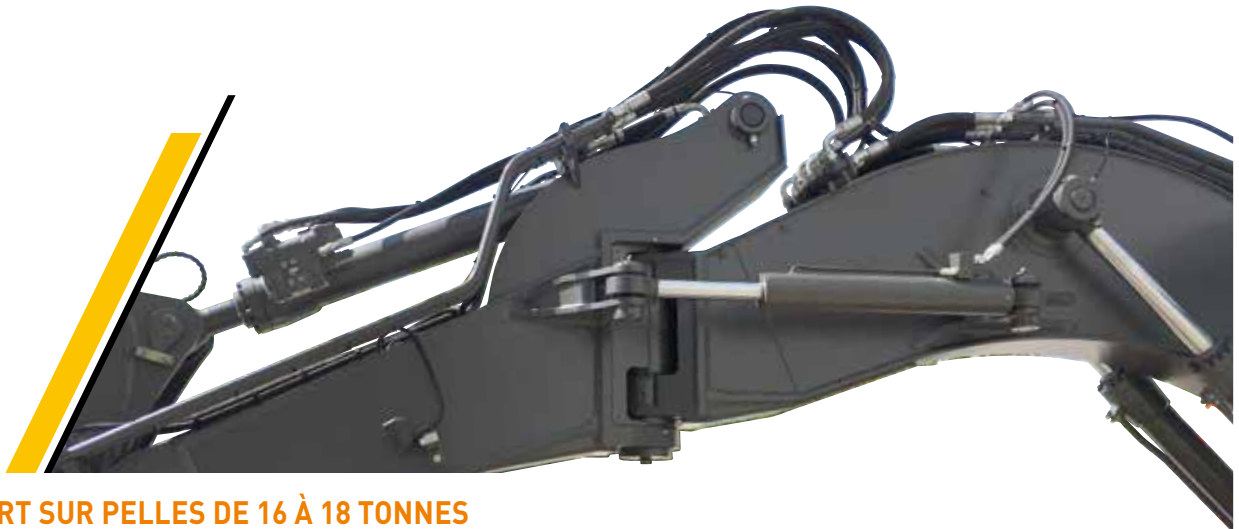
» DÉPORT SUR PELLES DE 10 À 12,5 TONNES

CODE	INTITULÉ	DÉSIGNATION
KME000TDT1201	Déport - Type D	<ul style="list-style-type: none"> Fabrication d'un déport de flèche avec une charnière 3 paliers 1 vérin de déport Clapet de sécurité Modification des lignes hydrauliques présentes Pilotage par dérivation de la ligne grand débit par deux vannes manuelles Cinématique type D ou DS
KME000TDT1202	Déport - Type DS	
KME000TDT1203	Déport Flèche Seule - Type D	
KME000TDT1204	Déport Flèche Seule - Type DS	
OPTIONS		
KME000TBV1201	Barre de verrouillage	Barre de verrouillage pour utiliser la machine en manutention
KME000TAP1201	Contrôle agréé	Contrôle par un organisme certifié des performances de la machine
KME000TGA1201	Graissage	Monopoint ou regroupé (à préciser)
KME000TEG1201	Extension de garantie	5 ans ou 7 500 heures au 1er terme atteint



» DÉPORT SUR PELLES DE 13 À 15,5 TONNES

CODE	INTITULÉ	DÉSIGNATION
KME000TDT1205	Déport - 1 Vérin - Type D	<ul style="list-style-type: none"> Fabrication d'un déport de flèche avec une charnière 5 paliers 1 vérin de déport avec amortissement fin de course Clapet de sécurité
KME000TDT1206	Déport - 1 Vérin - Type DS	
KME000TDT1209	Déport Flèche Seule - 1 Vérin - Type D	<ul style="list-style-type: none"> Modification des lignes hydrauliques présentes Pilotage par dérivation de la ligne grand débit par deux vannes manuelles Cinématique type D ou DS
KME000TDT1210	Déport Flèche Seule - 1 Vérin - Type DS	
KME000TDT1207	Déport - 2 Vérins - Type D	<ul style="list-style-type: none"> Fabrication d'un déport de flèche avec une charnière 5 paliers 2 vérins de déport avec amortissement fin de course Clapet de sécurité
KME000TDT1208	Déport - 2 Vérins - Type DS	
KME000TDT1211	Déport Flèche Seule - 2 Vérins - Type D	<ul style="list-style-type: none"> Modification des lignes hydrauliques présentes Pilotage par dérivation de la ligne grand débit par deux vannes manuelles Cinématique type D ou DS
KME000TDT1212	Déport Flèche Seule - 2 Vérins - Type DS	
OPTIONS		
KME000TBV1202	Barre de verrouillage	Barre de verrouillage pour utiliser la machine en manutention
KME000TAP1202	Contrôle agréé	Contrôle par un organisme certifié des performances de la machine
KME000TGA1202	Graissage	Monopoint ou regroupé (à préciser)
KME000TEG1202	Extension de garantie	5 ans ou 7500 heures au 1er terme atteint



» DÉPORT SUR PELLES DE 16 À 18 TONNES

CODE	INTITULÉ	DÉSIGNATION
KME000TDT1213	Déport - Type D	<ul style="list-style-type: none"> Fabrication d'un déport de flèche avec une charnière 5 paliers 2 vérins de déport avec amortissement fin de course Clapet de sécurité
KME000TDT1214	Déport - Type DS	
KME000TDT1215	Déport Flèche Seule - Type D	<ul style="list-style-type: none"> Modification des lignes hydrauliques présentes Pilotage par dérivation de la ligne grand débit par deux vannes manuelles Cinématique type D ou DS
KME000TDT1216	Déport Flèche Seule - Type DS	
OPTIONS		
KME000TBV1203	Barre de verrouillage	Barre de verrouillage pour utiliser la machine en manutention
KME000TAP1203	Contrôle agréé	Contrôle par un organisme certifié des performances de la machine
KME000TGA1203	Graissage	Monopoint ou regroupé (à préciser)
KME000TEG1203	Extension de garantie	5 ans ou 7500 heures au 1er terme atteint





» DÉPORT SUR PELLES DE 19 À 24 TONNES

CODE	INTITULÉ	DÉSIGNATION
KME000TDT1301	Déport - Type D	<ul style="list-style-type: none"> Fabrication d'un déport de flèche avec une charnière 5 paliers 2 vérins de déport avec amortissement fin de course Clapet de sécurité Modification des lignes hydrauliques présentes Pilotage par dérivation de la ligne grand débit par deux vannes manuelles Cinématique type D ou DS
KME000TDT1302	Déport - Type DS	
KME000TDT1303	Déport Flèche Seule - Type D	
KME000TDT1304	Déport Flèche Seule - Type DS	
OPTIONS		
KME000TBV1301	Barre de verrouillage	Barre de verrouillage pour utiliser la machine en manutention
KME000TAP1301	Contrôle agréé	Contrôle par un organisme certifié des performances de la machine
KME000TGA1301	Graissage	Monopoint ou regroupé (à préciser)
KME000TEG1301	Extension de garantie	5 ans ou 7 500 heures au 1er terme atteint



» DÉPORT SUR PELLES DE 25 À 29 TONNES

CODE	INTITULÉ	DÉSIGNATION
KME000TDT2301	Déport - Type D	<ul style="list-style-type: none"> Fabrication d'un déport de flèche avec une charnière 5 paliers 2 vérins de déport avec amortissement fin de course Clapet de sécurité Modification des lignes hydrauliques présentes Pilotage par dérivation de la ligne grand débit par deux vannes manuelles Cinématique type D ou DS
KME000TDT2302	Déport - Type DS	
KME000TDT2303	Déport Flèche Seule - Type D	
KME000TDT2304	Déport Flèche Seule - Type DS	
OPTIONS		
KME000TBV1201	Barre de verrouillage	Barre de verrouillage pour utiliser la machine en manutention
KME000TAP1201	Contrôle agréé	Contrôle par un organisme certifié des performances de la machine
KME000TGA1201	Graissage	Monopoint ou regroupé (à préciser)
KME000TEG1201	Extension de garantie	5 ans ou 7 500 heures au 1er terme atteint

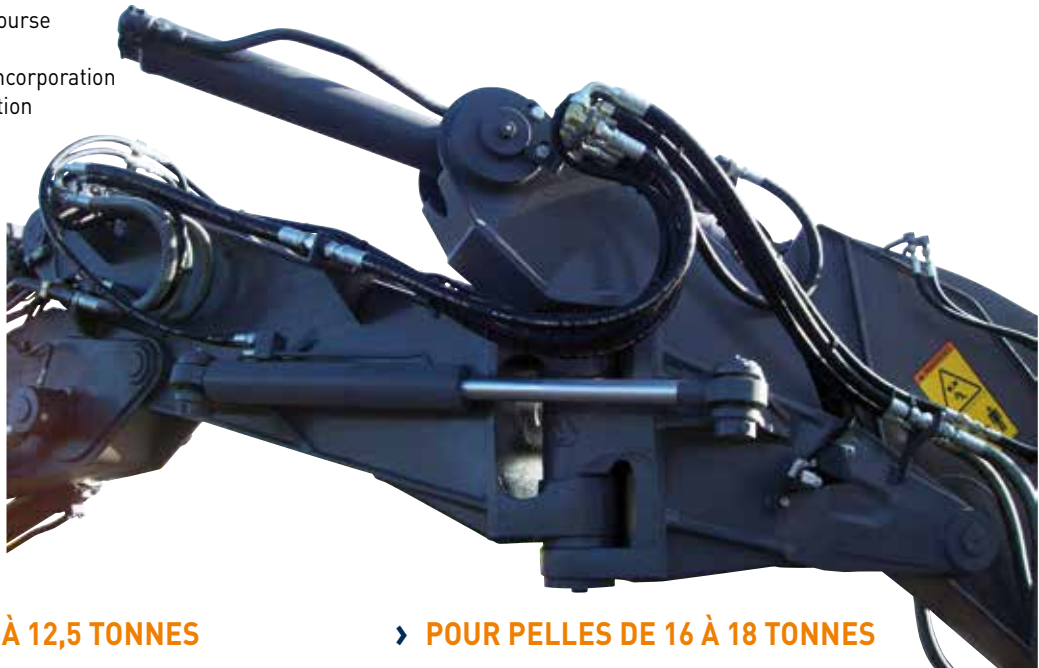


CARACTÉRISTIQUES TECHNIQUES :

- Prestation sur machine complète ou flèche seule
- Modification de la flèche dans nos ateliers
- Modification de la fixation du vérin de balancier en tourillon
- Charnière mécanosoudée 3 ou 5 paliers selon tonnage
- Positionnement de la charnière en bout de flèche
- Vérin avec clapet de sécurité intégré
- Modification des lignes hydrauliques de vérin et lignes auxiliaires
- Barre de verrouillage
- Vérin avec amortisseurs fin de course
- Peinture
- Fourniture d'une déclaration d'incorporation
- Fourniture d'une notice d'utilisation



- Côte de déport plus importante que le déport standard
- Limite l'encombrement de l'arrière de la machine en position déport
- Cinématique optimisée pour le curage de fossé avec godet trapèze



» POUR PELLES DE 10 À 12,5 TONNES

CODE	INTITULÉ	DÉSIGNATION
KME000TDN1201	Déport Nez de Flèche	<ul style="list-style-type: none"> • Fabrication d'un déport nez de flèche • Modification du vérin de balancier en montage tourillon avec une charnière 3 paliers • 1 vérin de déport avec amortissement fin de course • Clapet de sécurité • Modification des lignes hydrauliques présentes, • Pilotage par dérivation de la ligne grand débit par deux vannes manuelles • Cinématique type DS
		OPTIONS
KME000TBV1201	Barre de verrouillage	Barre de verrouillage pour utiliser la machine en manutention
KME000TAP1201	Contrôle agréé	Contrôle par un organisme certifié des performances de la machine
KME000GA1201	Graissage	Monopoint ou regroupé (à préciser)
KME000TEG1201	Extension garantie	5 ans ou 7500 heures au 1er terme atteint

» POUR PELLES DE 16 À 18 TONNES

CODE	INTITULÉ	DÉSIGNATION
KME000TDN1203	Déport Nez de Flèche	<ul style="list-style-type: none"> • Fabrication d'un déport nez de flèche • Modification du vérin de balancier en montage tourillon avec une charnière 5 paliers • 2 vérins de déport avec amortissement fin de course • Clapet de sécurité • Modification des lignes hydrauliques présentes, • Pilotage par dérivation de la ligne grand débit par deux vannes manuelles • Cinématique type DS
		OPTIONS
KME000TBV1203	Barre de verrouillage	Barre de verrouillage pour utiliser la machine en manutention
KME000TAP1203	Contrôle agréé	Contrôle par un organisme certifié des performances de la machine
KME000GA1203	Graissage	Monopoint ou regroupé (à préciser)
KME000TEG1203	Extension garantie	5 ans ou 7500 heures au 1er terme atteint

» POUR PELLES DE 13 À 15,5 TONNES

CODE	INTITULÉ	DÉSIGNATION
KME000TDN1202	Déport Nez de Flèche	<ul style="list-style-type: none"> • Fabrication d'un déport nez de flèche • Modification du vérin de balancier en montage tourillon avec une charnière 5 paliers • 1 vérin de déport avec amortissement fin de course • Clapet de sécurité • Modification des lignes hydrauliques présentes, • Pilotage par dérivation de la ligne grand débit par deux vannes manuelles • Cinématique type DS
		OPTIONS
KME000TBV1202	Barre de verrouillage	Barre de verrouillage pour utiliser la machine en manutention
KME000TAP1202	Contrôle agréé	Contrôle par un organisme certifié des performances de la machine
KME000GA1202	Graissage	Monopoint ou regroupé (à préciser)
KME000TEG1202	Extension garantie	5 ans ou 7500 heures au 1er terme atteint

» POUR PELLES DE 19 À 24 TONNES

CODE	INTITULÉ	DÉSIGNATION
KME000TDN1301	Déport Nez de Flèche	<ul style="list-style-type: none"> • Fabrication d'un déport nez de flèche • Modification du vérin de balancier en montage tourillon avec une charnière 5 paliers • 2 vérins de déport avec amortissement fin de course • Clapet de sécurité • Modification des lignes hydrauliques présentes, • Pilotage par dérivation de la ligne grand débit par deux vannes manuelles • Cinématique type DS
		OPTIONS
KME000TBV1301	Barre de verrouillage	Barre de verrouillage pour utiliser la machine en manutention
KME000TAP1301	Contrôle agréé	Contrôle par un organisme certifié des performances de la machine
KME000GA1301	Graissage	Monopoint ou regroupé (à préciser)
KME000TEG1301	Extension garantie	5 ans ou 7500 heures au 1er terme atteint

DOUBLE DÉPORT SUR FLÈCHE

CARACTÉRISTIQUES TECHNIQUES :

- Prestation sur machine ou flèche seule (flèche monobloc uniquement)
- Modification de la flèche dans nos ateliers
- Ajout de 2 charnières et 1 biellette pour obtenir un parallélogramme
- Modification de la fixation du vérin de balancier en tourillon
- Charnière mécanosoudée 3 ou 5 paliers selon tonnage
- Positionnement de la charnière en bout de flèche et devant les vérins de levée de flèche
- Vérin avec clapet de sécurité intégré
- Modification des lignes hydrauliques de vérin et lignes auxiliaires
- Barre de verrouillage

- Vérin avec amortisseurs fin de course
- Peinture
- Fourniture d'une déclaration d'incorporation
- Fourniture d'une notice d'utilisation



- **Lame de godet toujours à plat**
- **Plage de travail sur la largeur de la machine**
- **Encombrement de la machine réduite**



► POUR PELLES DE 13 À 15,5 TONNES

CODE	INTITULÉ	DÉSIGNATION
KME000TDD1201	Double Déport de Flèche	<ul style="list-style-type: none"> • Fabrication d'un double déport de flèche avec deux charnières • 1 vérin de déport avec amortissement fin de course • Clapet de sécurité • Modification des lignes hydrauliques présentes • Pilotage par dérivation de la ligne grand débit par deux vannes manuelles
OPTIONS		
KME000TBV1202	Barre de verrouillage	Barre de verrouillage pour utiliser la machine en manutention
KME000TAP1202	Contrôle agréé	Contrôle par un organisme certifié des performances de la machine
KME000TGA1202	Graissage	Monopoint ou regroupé (à préciser)
KME000TEG1202	Extension garantie	5 ans ou 7500 heures au 1er terme atteint

► POUR PELLES DE 16 À 18 TONNES

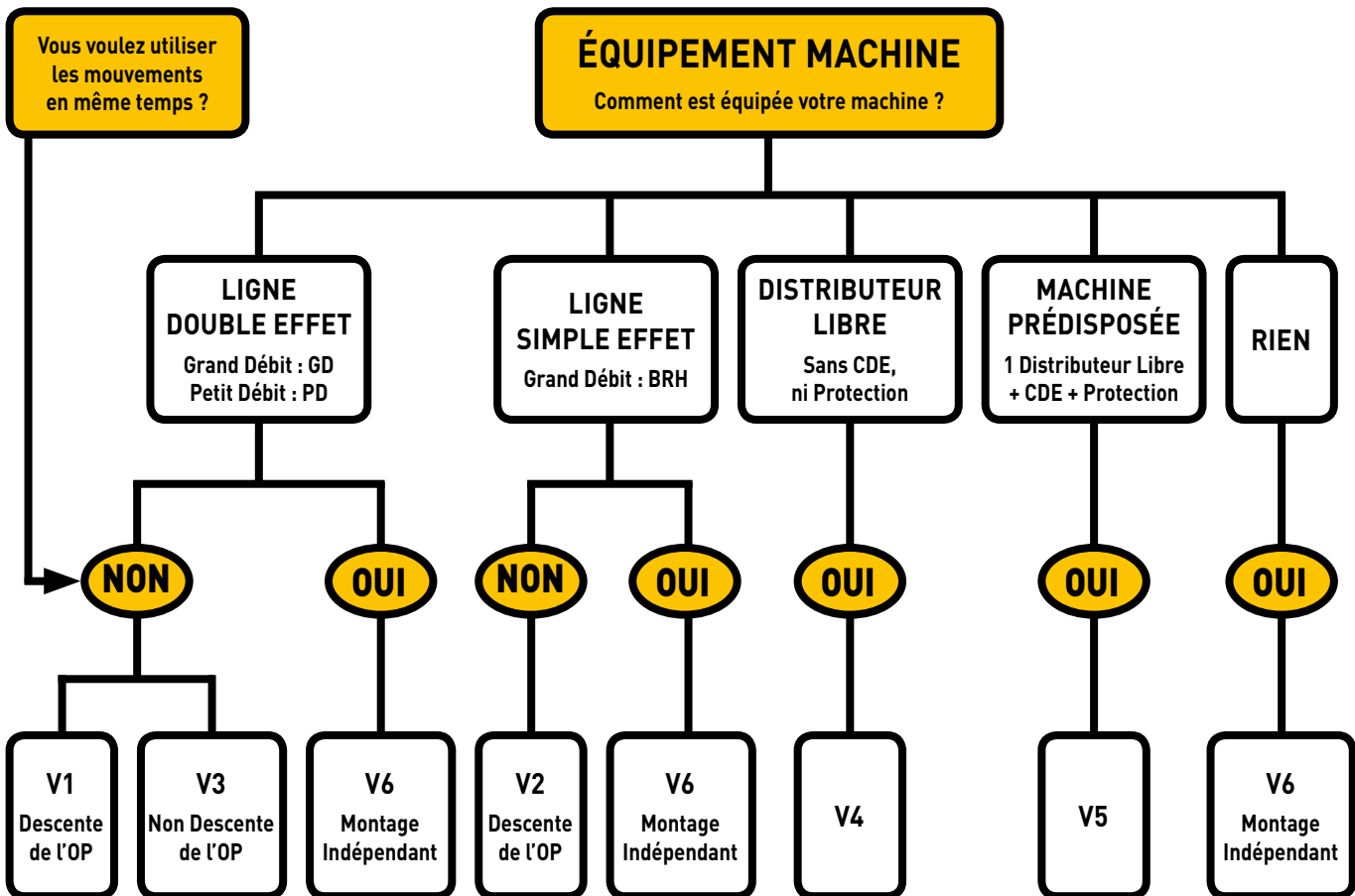
CODE	INTITULÉ	DÉSIGNATION
KME000TDD1202	Double Déport de Flèche	<ul style="list-style-type: none"> • Fabrication d'un double déport de flèche avec deux charnières • 1 vérin de déport avec amortissement fin de course • Clapet de sécurité • Modification des lignes hydrauliques présentes • Pilotage par dérivation de la ligne grand débit par deux vannes manuelles
OPTIONS		
KME000TBV1203	Barre de verrouillage	Barre de verrouillage pour utiliser la machine en manutention
KME000TAP1203	Contrôle agréé	Contrôle par un organisme certifié des performances de la machine
KME000TGA1203	Graissage	Monopoint ou regroupé (à préciser)
KME000TEG1203	Extension garantie	5 ans ou 7500 heures au 1er terme atteint

► POUR PELLES DE 19 À 24 TONNES

CODE	INTITULÉ	DÉSIGNATION
KME000TDD1301	Double Déport de Flèche	<ul style="list-style-type: none"> • Fabrication d'un double déport de flèche avec deux charnières • 1 vérin de déport avec amortissement fin de course • Clapet de sécurité, • Modification des lignes hydrauliques présentes • Pilotage par dérivation de la ligne grand débit par deux vannes manuelles
OPTIONS		
KME000TBV1301	Barre de verrouillage	Barre de verrouillage pour utiliser la machine en manutention
KME000TAP1301	Contrôle agréé	Contrôle par un organisme certifié des performances de la machine
KME000TGA1301	Graissage	Monopoint ou regroupé (à préciser)
KME000TEG1301	Extension garantie	5 ans ou 7500 heures au 1er terme atteint

PILOTAGE DES DÉPORTS

CODE	INTITULÉ	DÉSIGNATION
KME000TPD0201	Pilotage du déport type V1 < 16 T	<ul style="list-style-type: none"> Déviation de ligne double effet par vannes manuelles en pied de flèche Utilisation de la commande existante (manipulateur / pédibulateur)
KME000TPD0202	Pilotage du déport type V2 < 16 T	<ul style="list-style-type: none"> Modification de la ligne simple effet en double effet et déviation par vannes manuelles sur le pied de flèche Utilisation de la commande existante (manipulateur / pédibulateur)
KME000TPD0203	Pilotage du déport type V3 < 16 T	<ul style="list-style-type: none"> Déviation de la ligne double effet par un doubleur de fonction avec interrupteur en cabine
KME000TPD0204	Pilotage du déport type V4 < 16 T	<ul style="list-style-type: none"> Ajout de la commande et de la protection sur un distributeur prédisposé sur la machine
KME000TPD0205	Pilotage du déport type V5 < 16 T	<ul style="list-style-type: none"> Machine prédisposée : 1 distributeur libre avec sa commande (suppression des lignes sur la flèche)
KME000TPD0206	Pilotage du déport type V6 < 16 T	<ul style="list-style-type: none"> Montage indépendant : ajout d'un distributeur + protection + commande type pédibulateur en cabine
KME000TPD2001	Pilotage du déport type V1 > 16 T	<ul style="list-style-type: none"> Déviation de ligne double effet par vannes manuelles en pied de flèche Utilisation de la commande existante (manipulateur / pédibulateur)
KME000TPD2002	Pilotage du déport type V2 > 16 T	<ul style="list-style-type: none"> Modification de la ligne simple effet en double effet et déviation par vannes manuelles sur le pied de flèche Utilisation de la commande existante (manipulateur / pédibulateur)
KME000TPD2003	Pilotage du déport type V3 > 16 T	<ul style="list-style-type: none"> Déviation de la ligne double effet par un doubleur de fonction avec interrupteur en cabine
KME000TPD2004	Pilotage du déport type V4 > 16 T	<ul style="list-style-type: none"> Ajout de la commande et de la protection sur un distributeur prédisposé sur la machine
KME000TPD2005	Pilotage du déport type V5 > 16 T	<ul style="list-style-type: none"> Machine prédisposée : 1 distributeur libre avec sa commande (suppression des lignes sur la flèche)
KME000TPD2006	Pilotage du déport type V6 > 16 T	<ul style="list-style-type: none"> Montage indépendant : ajout d'un distributeur + protection + commande type pédibulateur en cabine



BRH = Brise Roche Hydraulique ; CDE = Commande ; OP = Opérateur

MODIFICATION DE BALANCIERS

CARACTÉRISTIQUES TECHNIQUES :

- Rallonge ou diminution du balancier selon la longueur souhaitée
- Modification tuyauterie ligne vérin et ligne auxiliaire si besoin
- Peinture
- Fourniture d'un abaque de charge modifié

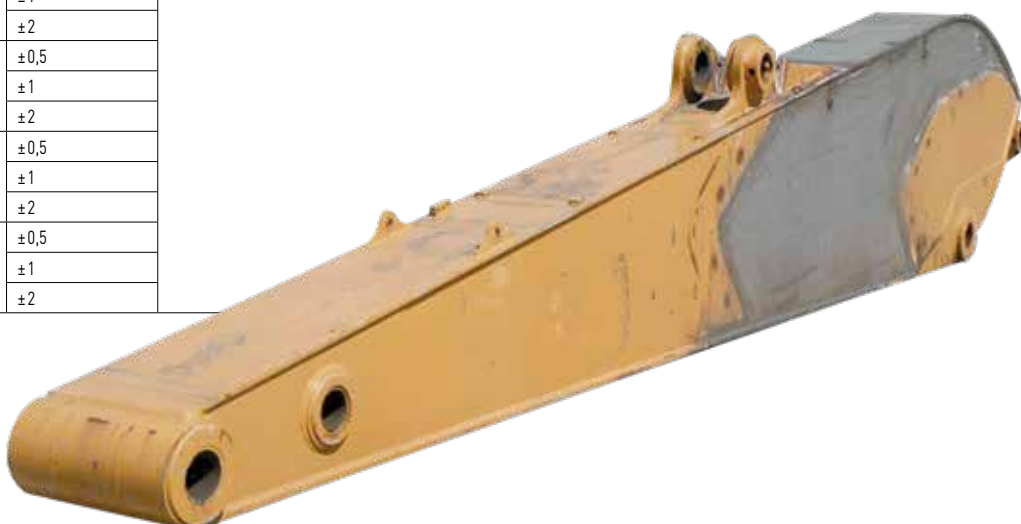


- Longueur adaptée à la machine et aux outils utilisés tout en conservant un rendement optimisé de votre machine
- Design et cinématique préservés



MODIFICATION DE BALANCIERS

CODE	INTITULÉ	LONGUEUR (M)	DÉSIGNATION
KME000TBM0101	Diminution ou rallonge balancier 6-9 T	±0,5	<ul style="list-style-type: none"> • Diminution ou rallonge d'un balancier • Modification des lignes hydrauliques si nécessaire • Avec abaque de charge modifié
KME000TBM0102		±1	
KME000TBM0103		±2	
KME000TBM1201	Diminution ou rallonge balancier 10-12 T	±0,5	
KME000TBM1202		±1	
KME000TBM1203		±2	
KME000TBM1204	Diminution ou rallonge balancier 13-15 T	±0,5	
KME000TBM1205		±1	
KME000TBM1206		±2	
KME000TBM1207	Diminution ou rallonge balancier 16-18 T	±0,5	
KME000TBM1208		±1	
KME000TBM1209		±2	
KME000TBM1301	Diminution ou rallonge balancier 19-24 T	±0,5	
KME000TBM1302		±1	
KME000TBM1303		±2	
KME000TBM2301	Diminution ou rallonge balancier 25-29 T	±0,5	
KME000TBM2302		±1	
KME000TBM2303		±2	
KME000TBM3401	Diminution ou rallonge balancier 30-35 T	±0,5	
KME000TBM3402		±1	
KME000TBM3403		±2	
KME000TBM4501	Diminution ou rallonge balancier 40-45 T	±0,5	
KME000TBM4502		±1	
KME000TBM4503		±2	
KME000TBM5601	Diminution ou rallonge balancier 50-55 T	±0,5	
KME000TBM5602		±1	
KME000TBM5603		±2	
KME000TBM6701	Diminution ou rallonge balancier 65 T	±0,5	
KME000TBM6702		±1	
KME000TBM6703		±2	
KME000TBM8901	Diminution ou rallonge balancier 80 T	±0,5	
KME000TBM8902		±1	
KME000TBM8903		±2	





BALANCIERS COMPLETS SUR MESURE

CARACTÉRISTIQUES TECHNIQUES :

- Fabrication complète selon longueur souhaitée
- Tuyautage ligne vérin et ligne auxiliaire si besoin
- Utilisation de bagues d'origine de la marque de la machine (à votre charge)
- Peinture
- Fourni sans vérin ni axes ni embiellage
- Fourniture d'un abaque de charge modifié



- Longueur adaptée à la machine et aux outils utilisés tout en conservant un rendement optimisé de votre machine



CODE	INTITULÉ	LONGUEUR (M)	DÉSIGNATION
KME000TBL0101	Balancier complet 5-9,5 T	2	<ul style="list-style-type: none"> • Fabrication complète du balancier • Tuyautage ligne Vérin • Bagues et joints cache poussière (quantité 6) • Vérin de godet et embiellage de votre fourniture • Avec abaque de charge modifié
KME000TBL0102		2,5	
KME000TBL0103		3	
KME000TBL0104		4	

OPTIONS

KME000TKH0101	Tuyautage ligne petit débit 5-9,5 T	Terminaison par vanne 1/4 de tour bouchonnée
KME000TKH0102	Tuyautage ligne grand débit 5-9,5 T	Terminaison par vanne 1/4 de tour bouchonnée
KME000TKH0103	Tuyautage ligne QC 5-9,5 T	Ligne flexible

CODE	INTITULÉ	LONGUEUR (M)	DÉSIGNATION
KME000TBL1201	Balancier complet 10-12 T	2,5	<ul style="list-style-type: none"> • Fabrication complète du balancier • Tuyautage ligne Vérin • Bagues et joints cache poussière (quantité 6) • Vérin de godet et embiellage de votre fourniture • Avec abaque de charge modifié
KME000TBL1202		3	
KME000TBL1203		4	

OPTIONS

KME000TKH1201	Tuyautage ligne petit débit 10-12 T	Terminaison par vanne 1/4 de tour bouchonnée
KME000TKH1202	Tuyautage ligne grand débit 10-12 T	Terminaison par vanne 1/4 de tour bouchonnée
KME000TKH1203	Tuyautage ligne QC 10-12 T	Ligne flexible

CODE	INTITULÉ	LONGUEUR (M)	DÉSIGNATION
KME000TBL1204	Balancier complet 13-15 T	2,5	<ul style="list-style-type: none"> • Fabrication complète du balancier • Tuyautage ligne Vérin • Bagues et joints cache poussière (quantité 6) • Vérin de godet et embiellage de votre fourniture • Avec abaque de charge modifié
KME000TBL1205		3	
KME000TBL1206		4	

OPTIONS

KME000TKH1204	Tuyautage ligne petit débit 13-15 T	Terminaison par vanne 1/4 de tour bouchonnée
KME000TKH1205	Tuyautage ligne grand débit 13-15 T	Terminaison par vanne 1/4 de tour bouchonnée
KME000TKH1206	Tuyautage ligne QC 13-15 T	Ligne flexible

CODE	INTITULÉ	LONGUEUR (M)	DÉSIGNATION
KME000TBL1207	Balancier complet 16-18 T	2,5	<ul style="list-style-type: none"> • Fabrication complète du balancier • Tuyautage ligne Vérin • Bagues et joints cache poussière (quantité 6) • Vérin de godet et embiellage de votre fourniture • Avec abaque de charge modifié
KME000TBL1208		3	
KME000TBL1209		4	
KME000TBL1210		5	

OPTIONS

KME000TKH1207	Tuyautage ligne petit débit 16-18 T	Terminaison par vanne 1/4 de tour bouchonnée
KME000TKH1208	Tuyautage ligne grand débit 16-18 T	Terminaison par vanne 1/4 de tour bouchonnée
KME000TKH1209	Tuyautage ligne QC 16-18 T	Ligne flexible

CODE	INTITULÉ	LONGUEUR (M)	DÉSIGNATION
KME000TBL1301	Balancier complet 19-24 T	2,5	<ul style="list-style-type: none"> • Fabrication complète du balancier • Tuyautage ligne Vérin • Bagues et joints cache poussière (quantité 6) • Vérin de godet et embiellage de votre fourniture • Avec abaque de charge modifié
KME000TBL1302		3	
KME000TBL1303		4	
KME000TBL1304		5	
KME000TBL1305		6	

OPTIONS

KME000TKH1301	Tuyautage ligne petit débit 19-24 T	Terminaison par vanne 1/4 de tour bouchonnée
KME000TKH1302	Tuyautage ligne grand débit 19-24 T	Terminaison par vanne 1/4 de tour bouchonnée
KME000TKH1303	Tuyautage ligne QC 19-24 T	Ligne flexible

CODE	INTITULÉ	LONGUEUR (M)	DÉSIGNATION
KME000TBL2401	Balancier complet 25-31 T	3	<ul style="list-style-type: none"> • Fabrication complète du balancier • Tuyautage ligne Vérin • Bagues et joints cache poussière (quantité 6) • Vérin de godet et embiellage de votre fourniture • Avec abaque de charge modifié
KME000TBL2402		4	
KME000TBL2403		5	
KME000TBL2404		6	

OPTIONS

KME000TKH2401	Tuyautage ligne petit débit 25-31 T	Terminaison par vanne 1/4 de tour bouchonnée
KME000TKH2402	Tuyautage ligne grand débit 25-31 T	Terminaison par vanne 1/4 de tour bouchonnée
KME000TKH2403	Tuyautage ligne QC 25-31 T	Ligne flexible

CODE	INTITULÉ	LONGUEUR (M)	DÉSIGNATION
KME000TBL3401	Balancier complet 32-37 T	3	<ul style="list-style-type: none"> • Fabrication complète du balancier • Tuyautage ligne Vérin • Bagues et joints cache poussière (quantité 6) • Vérin de godet et embiellage de votre fourniture • Avec abaque de charge modifié
KME000TBL3402		4	
KME000TBL3403		5	
KME000TBL3404		6	
KME000TBL3405		7	

OPTIONS

KME000TKH3401	Tuyautage ligne petit débit 32-37 T	Terminaison par vanne 1/4 de tour bouchonnée
KME000TKH3402	Tuyautage ligne grand débit 32-37 T	Terminaison par vanne 1/4 de tour bouchonnée
KME000TKH3403	Tuyautage ligne QC 32-37 T	Ligne flexible

CODE	INTITULÉ	LONGUEUR (M)	DÉSIGNATION
KME000TBL3601	Balancier complet 38-50 T	3	<ul style="list-style-type: none"> • Fabrication complète du balancier • Tuyautage ligne Vérin • Bagues et joints cache poussière (quantité 6) • Vérin de godet et embiellage de votre fourniture • Avec abaque de charge modifié
KME000TBL3602		4	
KME000TBL3603		5	
KME000TBL3604		6	
KME000TBL3605		7	
KME000TBL3606		8	

OPTIONS

KME000TKH3601	Tuyautage ligne petit débit 38-50 T	Terminaison par vanne 1/4 de tour bouchonnée
KME000TKH3602	Tuyautage ligne grand débit 38-50 T	Terminaison par vanne 1/4 de tour bouchonnée
KME000TKH3603	Tuyautage ligne QC 38-50 T	Ligne flexible

»»»» RALLONGES DE FLÈCHE

CARACTÉRISTIQUES TECHNIQUES :

- Rallonge de la flèche selon longueur souhaitée
- Modification tuyauterie ligne vérin et ligne auxiliaire si besoin
- Peinture
- Fourniture d'un abaque de charge modifié



- Longueur adaptée à la machine et aux outils utilisés tout en conservant un rendement optimisé de votre machine
- Design et cinématique préservés



» RALLONGES DE FLÈCHE

CODE	INTITULÉ	DÉSIGNATION
KME000TFL0101	Rallonge Flèche 1 m pour Pelle de 6-9 T	
KME000TFL1213	Rallonge Flèche 1 m pour Pelle de 10-12 T	
KME000TFL1215	Rallonge Flèche 1 m pour Pelle de 13-15 T	
KME000TFL1217	Rallonge Flèche 1 m pour Pelle de 16-18 T	
KME000TFL1305	Rallonge Flèche 1 m pour Pelle de 19-24 T	
KME000TFL2305	Rallonge Flèche 1 m pour Pelle de 25-29 T	<ul style="list-style-type: none"> • Rallonge de la flèche de 1 mètre • Modification des lignes hydrauliques si nécessaire
KME000TFL3405	Rallonge Flèche 1 m pour Pelle de 30-35 T	
KME000TFL4505	Rallonge Flèche 1 m pour Pelle de 40-45 T	
KME000TFL5601	Rallonge Flèche 1 m pour Pelle de 50-55 T	
KME000TFL6701	Rallonge Flèche 1 m pour Pelle de 65 T	
KME000TFL8901	Rallonge Flèche 1 m pour Pelle de 80 T	
KME000TFL0102	Rallonge Flèche 2 m pour Pelle de 6-9 T	
KME000TFL1214	Rallonge Flèche 2 m pour Pelle de 10-12 T	
KME000TFL1216	Rallonge Flèche 2 m pour Pelle de 13-15 T	
KME000TFL1218	Rallonge Flèche 2 m pour Pelle de 16-18 T	
KME000TFL1306	Rallonge Flèche 2 m pour Pelle de 19-24 T	
KME000TFL2306	Rallonge Flèche 2 m pour Pelle de 25-29 T	<ul style="list-style-type: none"> • Rallonge de la flèche de 2 mètres • Modification des lignes hydrauliques si nécessaire
KME000TFL3406	Rallonge Flèche 2 m pour Pelle de 30-35 T	
KME000TFL4506	Rallonge Flèche 2 m pour Pelle de 40-45 T	
KME000TFL5602	Rallonge Flèche 2 m pour Pelle de 50-55 T	
KME000TFL6702	Rallonge Flèche 2 m pour Pelle de 65 T	
KME000TFL8902	Rallonge Flèche 2 m pour Pelle de 80 T	

FLÈCHES ARTICULÉES

CARACTÉRISTIQUES TECHNIQUES :

- Fabrication à partir d'une flèche monobloc ou fabrication complète
- Fourniture du ou des vérins d'articulation
- Modification ou fabrication des tuyauteries pour vérins et lignes auxiliaires
- Peinture
- Fourniture d'un abaque de charge modifié



- Augmente la plage de travail de l'équipement
- Réduit l'encombrement lors des déplacements sur route (pelle sur pneus)

► FABRICATION COMPLÈTE DE LA FLÈCHE ARTICULÉE

CODE	INTITULÉ	DÉSIGNATION
KME000TFL1201	Flèche articulée 10-12 T	<ul style="list-style-type: none"> • Fabrication complète de la flèche articulée • Ajout d'un vérin avec clapet • Fabrication des lignes hydrauliques • Alimentation par la ligne marteau double effet (suppression de la ligne marteau)
KME000TFL1205	Flèche articulée 13-15 T	
KME000TFL1209	Flèche articulée 16-18 T	
KME000TFL1301	Flèche articulée 19-24 T	
KME000TFL2301	Flèche articulée 25-29 T	
KME000TFL3401	Flèche articulée 30-35 T	
KME000TFL4501	Flèche articulée 35-40 T	<ul style="list-style-type: none"> • Fabrication complète de la flèche articulée • Ajout d'un vérin avec clapet • Fabrication des lignes hydrauliques • Alimentation par la ligne marteau double effet (suppression de la ligne marteau) • Pelle rayon court
KME000TFL1202	Flèche articulée - PRC - 10-12 T	
KME000TFL1206	Flèche articulée - PRC - 13-15 T	
KME000TFL1210	Flèche articulée - PRC - 16-18 T	
KME000TFL1302	Flèche articulée - PRC - 19-24 T	
KME000TFL2302	Flèche articulée - PRC - 25-29 T	
KME000TFL3402	Flèche articulée - PRC - 30-35 T	
KME000TFL4502	Flèche articulée - PRC - 35-40 T	

► MODIFICATION DE LA FLÈCHE D'ORIGINE

CODE	INTITULÉ	DÉSIGNATION
KME000TFL0201	Flèche articulée (Modif) - PRC - 5-10 T Pelle Rayon Court	<ul style="list-style-type: none"> • Modification de la flèche d'origine en flèche articulée • Ajout de 2 vérins latéraux • Modification des lignes hydrauliques existantes • Alimentation par la ligne marteau double effet (suppression de la ligne marteau)
KME000TFL0202	Flèche articulée (Modif) - 5-10 T	
KME000TFL1203	Flèche articulée (Modif) - PRC - 10-12 T	<ul style="list-style-type: none"> • Modification de la flèche d'origine en flèche articulée • Ajout d'un vérin avec clapet • Modification des lignes hydrauliques existantes • Alimentation par la ligne marteau double effet (suppression de la ligne marteau) • Pelle rayon court
KME000TFL1207	Flèche articulée (Modif) - PRC - 13-15 T	
KME000TFL1211	Flèche articulée (Modif) - PRC - 16-18 T	
KME000TFL1303	Flèche articulée (Modif) - PRC - 19-24 T	
KME000TFL2303	Flèche articulée (Modif) - PRC - 25-29 T	
KME000TFL3403	Flèche articulée (Modif) - PRC - 30-35 T	
KME000TFL4503	Flèche articulée (Modif) - PRC - 35-40 T	
KME000TFL1204	Flèche articulée (Modif) - 10-12 T	<ul style="list-style-type: none"> • Modification de la flèche d'origine en flèche articulée • Ajout d'un vérin avec clapet • Modification des lignes hydrauliques existantes • Alimentation par la ligne marteau double effet (suppression de la ligne marteau)
KME000TFL1208	Flèche articulée (Modif) - 13-15 T	
KME000TFL1212	Flèche articulée (Modif) - 16-18 T	
KME000TFL1304	Flèche articulée (Modif) - 19-24 T	
KME000TFL2304	Flèche articulée (Modif) - 25-29 T	
KME000TFL3404	Flèche articulée (Modif) - 30-35 T	
KME000TFL4504	Flèche articulée (Modif) - 35-40 T	



Autre pilotage sur demande

CARACTÉRISTIQUES TECHNIQUES :

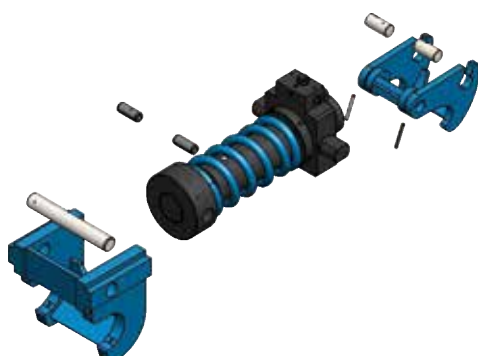
- Pour pelles de 4 à 45 Tonnes
- Conforme à la certification CE EN474-1 + A3
- Fourni sans kit de déverrouillage



- Encombrement réduit
- Pas ou peu d'entretien
- Système à triple verrouillage unique



CONCEPTION SIMPLE :



► POUR PELLES DE 4 À 6 TONNES

CODE	INTITULÉ	DÉSIGNATION
KME000TCF0101	Coupleur hydraulique QC40/45A	Entraxe 220-280 - Largeur Coupleur 150 - Ø Axes 40-45 - Poids 82
KME000TCF0102	Coupleur hydraulique QC40/45B	Entraxe 270-365 - Largeur Coupleur 150 - Ø Axes 40-45 - Poids 92
KME000TCF0105	Coupleur hydraulique QC40/45C	Entraxe 220-280 - Largeur Coupleur 145 - Ø Axes 40-45 - Poids 82
OPTIONS		
KME000TKH0104	Kit hydraulique complet ASCP40/45A	<ul style="list-style-type: none"> • Kit comprenant boîtier attache CE • Faisceau 12-24V • Bloc hydraulique adapté à l'attache
KME000TKH0105	Kit hydraulique complet ASCP40/45C	<ul style="list-style-type: none"> • Connectique (raccords et flexibles) • Notice de montage et d'utilisation

► POUR PELLES DE 5 À 8 TONNES

CODE	INTITULÉ	DÉSIGNATION
KME000TCF0103	Coupleur hydraulique QC45/50A	Entraxe 220-280 - Largeur Coupleur 150 - Ø Axes 45-50 - Poids 82
KME000TCF0104	Coupleur hydraulique QC45/50B	Entraxe 270-365 - Largeur Coupleur 150 - Ø Axes 45-50 - Poids 92
KME000TCF0106	Coupleur hydraulique QC45/50C	Entraxe 270-366 - Largeur Coupleur 160 - Ø Axes 45-50 - Poids 92
OPTIONS		
KME000TKH0106	Kit hydraulique complet ASCP45/50A	<ul style="list-style-type: none"> • Kit comprenant boîtier attache CE • Faisceau 12-24V • Bloc hydraulique adapté à l'attache
KME000TKH0107	Kit hydraulique complet ASCP45/50D	<ul style="list-style-type: none"> • Connectique (raccords et flexibles) • Notice de montage et d'utilisation

► POUR PELLES DE 7 À 10 TONNES

CODE	INTITULÉ	DÉSIGNATION
KME000TCF0201	Coupleur hydraulique QC50A	Entraxe 275-370 - Largeur Coupleur 180 - Ø Axes 50 - Poids 82
KME000TCF0202	Coupleur hydraulique QC55A	Entraxe 275-370 - Largeur Coupleur 181 - Ø Axes 55 - Poids 95
OPTIONS		
KME000TKH0201	Kit hydraulique complet ASCP45/50C	<ul style="list-style-type: none"> • Kit comprenant boîtier attache CE • Faisceau 12-24V • Bloc hydraulique adapté à l'attache
KME000TKH0202	Kit hydraulique complet ASCP50A	<ul style="list-style-type: none"> • Connectique (raccords et flexibles) • Notice de montage et d'utilisation

► POUR PELLES DE 10 À 12 TONNES

CODE	INTITULÉ	DÉSIGNATION
KME000TCF1201	Coupleur hydraulique QC60A	Entraxe 355-460 - Largeur Coupleur 250 - Ø Axes 60 - Poids 185
KME000TCF1202	Coupleur hydraulique QC60B	Entraxe 450-480 - Largeur Coupleur 250 - Ø Axes 60 - Poids 185
KME000TCF1203	Coupleur hydraulique QC60C	Entraxe 315-380 - Largeur Coupleur 210 - Ø Axes 60 - Poids 175
KME000TCF1204	Coupleur hydraulique QC65A	Entraxe 355-460 - Largeur Coupleur 250 - Ø Axes 65 - Poids 210
KME000TCF1205	Coupleur hydraulique QC65B	Entraxe 355-460 - Largeur Coupleur 220 - Ø Axes 65 - Poids 200
OPTIONS		
KME000TKH1210	Kit hydraulique complet ASCP55A	<ul style="list-style-type: none"> • Kit comprenant boîtier attache CE • Faisceau 12-24V • Bloc hydraulique adapté à l'attache • Connectique (raccords et flexibles) • Notice de montage et d'utilisation
KME000TKH1211	Kit hydraulique complet ASCP60C	
KME000TKH1212	Kit hydraulique complet ASCP60A	
KME000TKH1213	Kit hydraulique complet ASCP65A	
KME000TKH1214	Kit hydraulique complet ASCP65B	

► POUR PELLES DE 14 À 18 TONNES

CODE	INTITULÉ	DÉSIGNATION
KME000TCF1206	Coupleur hydraulique QC70A	Entraxe 365-490 - Largeur Coupleur 280 - Ø Axes 70 - Poids 260
KME000TCF1207	Coupleur hydraulique QC70B	Entraxe 365-490 - Largeur Coupleur 280 - Ø Axes 70 - Poids 290
KME000TCF1208	Coupleur hydraulique QC70C	Entraxe 380-480 - Largeur Coupleur 250 - Ø Axes 70 - Poids 260
KME000TCF1209	Coupleur hydraulique QC70D	Entraxe 380-480 - Largeur Coupleur 280 - Ø Axes 70 - Poids 290
OPTIONS		
KME000TKH1215	Kit hydraulique complet ASCP70A	<ul style="list-style-type: none"> • Kit comprenant boîtier attache CE • Faisceau 12-24V • Bloc hydraulique adapté à l'attache • Connectique (raccords et flexibles) • Notice de montage et d'utilisation
KME000TKH1216	Kit hydraulique complet ASCP70B	

OPTIONS KITS HYDRAULIQUES POUR COUPLEUR

CARACTÉRISTIQUES TECHNIQUES :

- Boîtier attache CE
- Faisceau 12-24 V
- Bloc hydraulique adapté à l'attache
- Connectique (raccords et flexibles)
- Notice de montage et d'utilisation



- Boîtier facile à brancher, bloc avec fonctions intégrées
- Boîtier de commande en cabine compact et universel (fonctions avec attache simple-effet, double-effet et avec ou sans pressostat)
- Kit sur mesure : kit livré complet et personnalisé en fonction du type d'attache et de l'engin

POUR PELLES DE 20 À 25 TONNES

CODE	INTITULÉ	DÉSIGNATION
KME000TCF2301	Coupleur hydraulique QC80A	Entraxe 385-530 - Largeur Coupleur 300 - Ø Axes 80 - Poids 400
KME000TCF2302	Coupleur hydraulique QC80B	Entraxe 385-530 - Largeur Coupleur 280 - Ø Axes 80 - Poids 370
OPTIONS		
KME000TKH2301	Kit hydraulique complet ASCP80C	<ul style="list-style-type: none"> • Kit comprenant boîtier attache CE • Faisceau 12-24V • Bloc hydraulique adapté à l'attache
KME000TKH2302	Kit hydraulique complet ASCP80D	<ul style="list-style-type: none"> • Connectique (raccords et flexibles) • Notice de montage et d'utilisation

POUR PELLES DE 18 À 22 TONNES

CODE	INTITULÉ	DÉSIGNATION
KME000TCF1301	Coupleur hydraulique QC80C	Entraxe 385-480 - Largeur Coupleur 300 - Ø Axes 80 - Poids 345
KME000TCF1302	Coupleur hydraulique QC80D	Entraxe 385-480 - Largeur Coupleur 280 - Ø Axes 80 - Poids 345
OPTIONS		
KME000TKH1304	Kit hydraulique complet ASCP70C	<ul style="list-style-type: none"> • Kit comprenant boîtier attache CE • Faisceau 12-24V • Bloc hydraulique adapté à l'attache
KME000TKH1305	Kit hydraulique complet ASCP70D	<ul style="list-style-type: none"> • Connectique (raccords et flexibles) • Notice de montage et d'utilisation

POUR PELLES DE 25 À 35 TONNES

CODE	INTITULÉ	DÉSIGNATION
KME000TCF2401	Coupleur hydraulique QC90A	Entraxe 475-565 - Largeur Coupleur 325 - Ø Axes 90 - Poids 440
OPTION		
KME000TKH2404	Kit hydraulique complet ASCP80A	<ul style="list-style-type: none"> • Kit comprenant boîtier attache CE • Faisceau 12-24V • Bloc hydraulique adapté à l'attache • Connectique (raccords et flexibles) • Notice de montage et d'utilisation

POUR PELLES DE 35 À 40 TONNES

CODE	INTITULÉ	DÉSIGNATION
KME000TCF3501	Coupleur hydraulique QC100A	Entraxe 530-630 - Largeur Coupleur 370 - Ø Axes 100 - Poids 740
KME000TCF3502	Coupleur hydraulique QC100B	Entraxe 500-600 - Largeur Coupleur 370 - Ø Axes 100 - Poids 740
OPTIONS		
KME000TKH3501	Kit hydraulique complet ASCP90A	<ul style="list-style-type: none"> • Kit comprenant boîtier attache CE • Faisceau 12-24V • Bloc hydraulique adapté à l'attache
KME000TKH3502	Kit hydraulique complet ASCP100A	<ul style="list-style-type: none"> • Connectique (raccords et flexibles) • Notice de montage et d'utilisation

POUR PELLES DE 40 À 45 TONNES

CODE	INTITULÉ	DÉSIGNATION
KME000TCF4501	Coupleur hydraulique QC110A	Entraxe 535-645 - Largeur Coupleur 390 - Ø Axes 110 - Poids 750
KME000TCF4502	Coupleur hydraulique QC115A	Entraxe 608-635 - Largeur Coupleur 438 - Ø Axes 115 - Poids 1030
OPTION		
KME000TKH4501	Kit hydraulique complet ASCP110A	<ul style="list-style-type: none"> • Kit comprenant boîtier attache CE • Faisceau 12-24V • Bloc hydraulique adapté à l'attache • Connectique (raccords et flexibles) • Notice de montage et d'utilisation

MONTAGE COUPLEUR + KIT

CODE	INTITULÉ	DÉSIGNATION
KME000TMH0001	Montage Coupleur	Montage du coupleur sur la machine déjà prédisposée (kit déverrouillage d'origine constructeur)
KME000TMH0002	Montage Coupleur + Kit	Montage du coupleur et du kit de déverrouillage (kit déverrouillage à fournir)



JEUX D'AXES

CODE	INTITULÉ	DÉSIGNATION
KME000TAX0101	4 à 6 T	Jeux d'axes diamètre 40
KME000TAX0103	5 à 8 T	Jeux d'axes diamètre 45
KME000TAX0104		Jeux d'axes diamètre 50
KME000TAX0201	7 à 10 T	Jeux d'axes diamètre 45
KME000TAX0202		Jeux d'axes diamètre 50
KME000TAX1201	10 à 12 T	Jeux d'axes diamètre 55
KME000TAX1202		Jeux d'axes diamètre 60
KME000TAX1203		Jeux d'axes diamètre 65
KME000TAX1204	14 à 18 T	Jeux d'axes diamètre 70
KME000TAX1301	18 à 22 T	Jeux d'axes diamètre 70
KME000TAX2301	20 à 25 T	Jeux d'axes diamètre 80
KME000TAX2401	25 à 35 T	Jeux d'axes diamètre 80
KME000TAX3501	35 à 40 T	Jeux d'axes diamètre 90
KME000TAX3502		Jeux d'axes diamètre 100
KME000TAX4501	40 à 45 T	Jeux d'axes diamètre 110

CARACTÉRISTIQUES TECHNIQUES :

- Version mécanique ou hydraulique
- Option : Kit livré complet (boîtier de commandes, connecteurs, tuyaux...) en fonction du type d'attache-rapide et de la machine à équiper



- Cinématique adaptée au modèle de la machine
- Version mécanique ou hydraulique selon besoin

ATTACHES-RAPIDES MÉCANIQUES

CODE	POIDS MACHINE	INTITULÉ	DÉSIGNATION
KME000TAR0101	2,5 T	Attache-rapide mécanique SC01M	Pour pelles de 2,5 tonnes maxi - Avec barre de déverrouillage
KME000TAR0103	3 à 5 T	Attache-rapide mécanique SC03M	Pour pelles de 3 à 5 tonnes - Avec barre de déverrouillage
KME000TAR0217	6 à 10 T	Attache-rapide mécanique SC05M	Pour pelles de 6 à 10 tonnes - Avec barre de déverrouillage
KME000TAR1201	11 à 15 T	Attache-rapide mécanique SC10M	Pour pelles de 11 à 15 tonnes - Avec barre de déverrouillage
KME000TAR1204	16 à 19 T	Attache-rapide mécanique SC15M	Pour pelles de 16 à 19 tonnes - Avec barre de déverrouillage
KME000TAR2301	21 à 25 T	Attache-rapide mécanique SC15.1M	Pour pelles de 21 à 25 tonnes - Avec barre de déverrouillage

ATTACHES-RAPIDES HYDRAULIQUES

CODE	POIDS MACHINE	INTITULÉ	DÉSIGNATION
KME000TAR0218	6 à 10 T	Attache-rapide hydraulique SC05H	Pour pelles de 6 à 10 tonnes - Sans kit de déverrouillage
KME000TAR1202	11 à 15 T	Attache-rapide hydraulique SC10H	Pour pelles de 11 à 15 tonnes - Sans kit de déverrouillage
KME000TAR1205	16 à 19 T	Attache-rapide hydraulique SC15H	Pour pelles de 16 à 19 tonnes - Sans kit de déverrouillage
KME000TAR2302	21 à 25 T	Attache-rapide hydraulique SC15.1H	Pour pelles de 21 à 25 tonnes - Sans kit de déverrouillage

OPTION		
CODE	INTITULÉ	DÉSIGNATION
KME000TKH1304	Kit hydraulique complet ASCP70C	<ul style="list-style-type: none"> • Kit comprenant boîtier attache CE • Faisceau 12-24V • Bloc hydraulique adapté à l'attache • Connectique (raccords et flexibles) • Notice de montage et d'utilisation



TI LTS ROTATOR

CARACTÉRISTIQUES TECHNIQUES :

■ Accessoire d'excavateur permettant la rotation et l'inclinaison



- Compact, durable, flexible et productif
- Sans cylindre
- Rotation continue
- Inclinaison 2 x 50°
- Surfaces d'usure renforcées
- Commandes compactes protégées
- Force de maintien exceptionnelle

► OUTILS D'INCLINAISON AST (TILTS)

CODE	POIDS MACHINE	INTITULÉ	DÉSIGNATION
KME000ST0101	3 à 5 T	AST 3 à 5 T OR + CP	<ul style="list-style-type: none"> • Système d'inclinaison 180° avec oreilles en partie supérieure • Coupleur hydraulique en partie inférieure • Nécessite une ligne double effet et un kit de déverrouillage
KME000ST0102	5 à 8 T	AST 5 à 8 T OR + CP	
KME000ST0201	8 à 10 T	AST 8 à 10 T OR + CP	
KME000ST1201	11 à 14 T	AST 11 à 14 T OR + CP	<ul style="list-style-type: none"> • Système d'inclinaison 120° à 140° avec oreilles en partie supérieure • Coupleur hydraulique en partie inférieure • Nécessite une ligne double effet et un kit de déverrouillage
KME000ST1202	15 à 18 T	AST 15 à 18 T OR + CP	
KME000ST1301	19 à 24 T	AST 19 à 24 T OR + CP	
KME000ST2301	25 à 30 T	AST 25 à 30 T OR + CP	<ul style="list-style-type: none"> • Système d'inclinaison 180° avec oreilles en partie supérieure • Attache-rapide en partie inférieure • Nécessite une ligne double effet et un kit de déverrouillage • Attache MORIN, VERACHTERT ou autres
KME000ST0103	3 à 5 T	AST 3 à 5 T OR + AM	
KME000ST0104	5 à 8 T	AST 5 à 8 T OR + AM	
KME000ST0202	8 à 10 T	AST 8 à 10 T OR + AM	<ul style="list-style-type: none"> • Système d'inclinaison 120° à 140° avec oreilles en partie supérieure • Attache-rapide en partie inférieure • Nécessite une ligne double effet et un kit de déverrouillage • Attache MORIN, VERACHTERT ou autres
KME000ST1203	11 à 14 T	AST 11 à 14 T OR + AM	
KME000ST1204	15 à 18 T	AST 15 à 18 T OR + AM	
KME000ST1302	19 à 24 T	AST 19 à 24 T OR + AM	<ul style="list-style-type: none"> • Système d'inclinaison 180° avec module de transformation en partie supérieure • Attache-rapide en partie inférieure • Nécessite une ligne double effet et un kit de déverrouillage • Attache MORIN, VERACHTERT ou autres
KME000ST2302	25 à 30 T	AST 25 à 30 T OR + AM	
KME000ST0105	3 à 5 T	AST 3 à 5 T AM + AM	
KME000ST0106	5 à 8 T	AST 5 à 8 T AM + AM	<ul style="list-style-type: none"> • Système d'inclinaison 120° à 140° avec module de transformation en partie supérieure • Attache-rapide en partie inférieure • Nécessite une ligne double effet et un kit de déverrouillage • Attache MORIN, VERACHTERT ou autres
KME000ST0203	8 à 10 T	AST 8 à 10 T AM + AM	
KME000ST1205	11 à 14 T	AST 11 à 14 T AM + AM	
KME000ST1206	15 à 18 T	AST 15 à 18 T AM + AM	<ul style="list-style-type: none"> • Système d'inclinaison 120° à 140° avec module de transformation en partie supérieure • Attache-rapide en partie inférieure • Nécessite une ligne double effet et un kit de déverrouillage • Attache MORIN, VERACHTERT ou autres
KME000ST1303	19 à 24 T	AST 19 à 24 T AM + AM	
KME000ST2303	25 à 30 T	AST 25 à 30 T AM + AM	



► OUTILS D'ORIENTATION ASR (ROTATION)

CODE	POIDS MACHINE	INTITULÉ	DÉSIGNATION
KME000TSR0201	6 à 10 T	ASR 6 à 10 T OR + CP	<ul style="list-style-type: none"> • Système d'orientation 360° avec oreilles en partie supérieure • Coupleur hydraulique en partie inférieure • Nécessite une ligne double effet et un kit de déverrouillage
KME000TSR1201	14 à 17 T	ASR 14 à 17 T OR + CP	
KME000TSR0202	6 à 10 T	ASR 6 à 10 T OR + AM	<ul style="list-style-type: none"> • Système d'orientation 360° avec oreilles en partie supérieure • Attache-rapide en partie inférieure • Nécessite une ligne double effet et un kit de déverrouillage • Attache MORIN, VERACHTERT ou autres
KME000TSR1202	14 à 17 T	ASR 14 à 17 T OR + AM	
KME000TSR0203	6 à 10 T	ASR 6 à 10 T AM + AM	<ul style="list-style-type: none"> • Système d'inclinaison 360° avec module de transformation en partie supérieure • Attache-rapide en partie inférieure • Nécessite une ligne double effet et un kit de déverrouillage • Attache MORIN, VERACHTERT ou autres
KME000TSR1203	14 à 17 T	ASR 14 à 17 T AM + AM	

► OUTILS D'INCLINAISON ET D'ORIENTATION ASTR (TILTS + ROTATION)

CODE	POIDS MACHINE	INTITULÉ	DÉSIGNATION
KME000TTR0201	6 à 10 T	ASTR 6 à 10 T OR + CP	<ul style="list-style-type: none"> • Système d'inclinaison 180° et orientation 360° avec oreilles en partie supérieure • Coupleur hydraulique en partie inférieure • Nécessite deux lignes double effet et un kit de déverrouillage
KME000TTR1201	14 à 17 T	ASTR 14 à 17 T OR + CP	
KME000TTR0202	6 à 10 T	ASTR 6 à 10 T OR + AM	<ul style="list-style-type: none"> • Système d'inclinaison 120° à 140° et orientation 360° avec oreilles en partie supérieure • Coupleur hydraulique en partie inférieure • Nécessite deux lignes double effet et un kit de déverrouillage
KME000TTR1202	14 à 17 T	ASTR 14 à 17 T OR + AM	
KME000TTR0203	6 à 10 T	ASTR 6 à 10 T AM + AM	<ul style="list-style-type: none"> • Système d'inclinaison 180° et orientation 360° avec oreilles en partie supérieure • Attache-rapide en partie inférieure • Nécessite deux lignes double effet et un kit de déverrouillage • Attache MORIN, VERACHTERT ou autres
KME000TTR1203	14 à 17 T	ASTR 14 à 17 T AM + AM	



ATTACHES-RAPIDES VERACHTERT

CARACTÉRISTIQUES TECHNIQUES :

- Modèle standard ou étroit
- Version mécanique ou hydraulique
- Pour pelles de 3,5 à 90 Tonnes



- Cinématique adaptée au modèle de la machine
- Version mécanique ou hydraulique selon besoin



› CW10 POUR PELLES DE 3,5 À 10,5 TONNES

CODE	INTITULÉ	DÉSIGNATION
KME000TAR0201	Attache-rapide Verachtert CW10 SM	Attache-rapide mécanique "Verachtert" CW10 version étroite
KME000TAR0202	Attache-rapide Verachtert CW10 SH	Attache-rapide hydraulique "Verachtert" CW10 version étroite
KME000TAR0203	Attache-rapide Verachtert CW10 LM	Attache-rapide mécanique "Verachtert" CW10 version standard
KME000TAR0204	Attache-rapide Verachtert CW10 LH	Attache-rapide hydraulique "Verachtert" CW10 version standard

› CW20 POUR PELLES DE 7,5 À 15 TONNES

CODE	INTITULÉ	DÉSIGNATION
KME000TAR0205	Attache-rapide Verachtert CW20 SM	Attache-rapide mécanique "Verachtert" CW20 version étroite
KME000TAR0206	Attache-rapide Verachtert CW20 SH	Attache-rapide hydraulique "Verachtert" CW20 version étroite
KME000TAR0207	Attache-rapide Verachtert CW20 LM	Attache-rapide mécanique "Verachtert" CW20 version standard
KME000TAR0208	Attache-rapide Verachtert CW20 LH	Attache-rapide hydraulique "Verachtert" CW20 version standard

› CW30 POUR PELLES DE 15 À 22 TONNES

CODE	INTITULÉ	DÉSIGNATION
KME000TAR1301	Attache-rapide Verachtert CW30 SM	Attache-rapide mécanique "Verachtert" CW30 version étroite
KME000TAR1302	Attache-rapide Verachtert CW30 SH	Attache-rapide hydraulique "Verachtert" CW30 version étroite
KME000TAR1303	Attache-rapide Verachtert CW30 LM	Attache-rapide mécanique "Verachtert" CW30 version standard
KME000TAR1304	Attache-rapide Verachtert CW30 LH	Attache-rapide hydraulique "Verachtert" CW30 version standard

› CW40 POUR PELLES DE 20 À 30 TONNES

CODE	INTITULÉ	DÉSIGNATION
KME000TAR2401	Attache-rapide Verachtert CW40 SM	Attache-rapide mécanique "Verachtert" CW40 version étroite
KME000TAR2402	Attache-rapide Verachtert CW40 SH	Attache-rapide hydraulique "Verachtert" CW40 version étroite
KME000TAR2403	Attache-rapide Verachtert CW40 LM	Attache-rapide mécanique "Verachtert" CW40 version standard
KME000TAR2404	Attache-rapide Verachtert CW40 LH	Attache-rapide hydraulique "Verachtert" CW40 version standard

› CW45 POUR PELLES DE 25 À 40 TONNES

CODE	INTITULÉ	DÉSIGNATION
KME000TAR2501	Attache-rapide Verachtert CW45 SM	Attache-rapide mécanique "Verachtert" CW45 version étroite
KME000TAR2502	Attache-rapide Verachtert CW45 SH	Attache-rapide hydraulique "Verachtert" CW45 version étroite
KME000TAR2503	Attache-rapide Verachtert CW45 LM	Attache-rapide mécanique "Verachtert" CW45 version standard
KME000TAR2504	Attache-rapide Verachtert CW45 LH	Attache-rapide hydraulique "Verachtert" CW45 version standard

› CW55 POUR PELLES DE 35 À 65 TONNES

CODE	INTITULÉ	DÉSIGNATION
KME000TAR3701	Attache-rapide Verachtert CW55 LM	Attache-rapide mécanique "Verachtert" CW55 version standard
KME000TAR3702	Attache-rapide Verachtert CW55 LH	Attache-rapide hydraulique "Verachtert" CW55 version standard
KME000TAR3703	Attache-rapide Verachtert CW55 SM	Attache-rapide mécanique "Verachtert" CW55 version étroite
KME000TAR3704	Attache-rapide Verachtert CW55 SH	Attache-rapide hydraulique "Verachtert" CW55 version étroite

› CW70 POUR PELLES DE 65 À 90 TONNES

CODE	INTITULÉ	DÉSIGNATION
KME000TAR6001	Attache-rapide Verachtert CW70 SH	Attache-rapide hydraulique "Verachtert" CW70 version étroite
KME000TAR6002	Attache-rapide Verachtert CW70 LH	Attache-rapide hydraulique "Verachtert" CW70 version standard

ATTACHES-RAPIDES ADAPTABLES VERACHTERT

CARACTÉRISTIQUES TECHNIQUES :

- Modèle standard ou étroit
- Version mécanique ou hydraulique
- Pour pelles de 3,5 à 90 Tonnes



- Cinématique adaptée au modèle de la machine
- Version mécanique ou hydraulique selon besoin



› SW10 POUR PELLES DE 3,5 À 10,5 TONNES

CODE	INTITULÉ	DÉSIGNATION
KME000TAR0209	Attache-rapide adaptable SW10 SM	Attache-rapide mécanique type Verachtert adaptable SW10 version étroite
KME000TAR0210	Attache-rapide adaptable SW10 SH	Attache-rapide hydraulique type Verachtert adaptable SW10 version étroite
KME000TAR0211	Attache-rapide adaptable SW10 LM	Attache-rapide mécanique type Verachtert adaptable SW10 version standard
KME000TAR0212	Attache-rapide adaptable SW10 LH	Attache-rapide hydraulique type Verachtert adaptable SW10 version standard

› SW20 POUR PELLES DE 7,5 À 15 TONNES

CODE	INTITULÉ	DÉSIGNATION
KME000TAR0213	Attache-rapide adaptable SW20 SM	Attache-rapide mécanique type Verachtert adaptable SW20 version étroite
KME000TAR0214	Attache-rapide adaptable SW20 SH	Attache-rapide hydraulique type Verachtert adaptable SW20 version étroite
KME000TAR0215	Attache-rapide adaptable SW20 LM	Attache-rapide mécanique type Verachtert adaptable SW20 version standard
KME000TAR0216	Attache-rapide adaptable SW20 LH	Attache-rapide hydraulique type Verachtert adaptable SW20 version standard

› SW30 POUR PELLES DE 15 À 22 TONNES

CODE	INTITULÉ	DÉSIGNATION
KME000TAR1305	Attache-rapide adaptable SW30 SM	Attache-rapide mécanique type Verachtert adaptable SW30 version étroite
KME000TAR1306	Attache-rapide adaptable SW30 SH	Attache-rapide hydraulique type Verachtert adaptable SW30 version étroite
KME000TAR1307	Attache-rapide adaptable SW30 LM	Attache-rapide mécanique type Verachtert adaptable SW30 version standard
KME000TAR1308	Attache-rapide adaptable SW30 LH	Attache-rapide hydraulique type Verachtert adaptable SW30 version standard

› SW40 POUR PELLES DE 20 À 30 TONNES

CODE	INTITULÉ	DÉSIGNATION
KME000TAR2405	Attache-rapide adaptable SW40 SM	Attache-rapide mécanique type Verachtert adaptable SW40 version étroite
KME000TAR2406	Attache-rapide adaptable SW40 SH	Attache-rapide hydraulique type Verachtert adaptable SW40 version étroite
KME000TAR2407	Attache-rapide adaptable SW40 LM	Attache-rapide mécanique type Verachtert adaptable SW40 version standard
KME000TAR2408	Attache-rapide adaptable SW40 LH	Attache-rapide hydraulique type Verachtert adaptable SW40 version standard

› SW45 POUR PELLES DE 25 À 40 TONNES

CODE	INTITULÉ	DÉSIGNATION
KME000TAR2505	Attache-rapide adaptable SW45 SM	Attache-rapide mécanique type Verachtert adaptable SW45 version étroite
KME000TAR2506	Attache-rapide adaptable SW45 SH	Attache-rapide hydraulique type Verachtert adaptable SW45 version étroite
KME000TAR2507	Attache-rapide adaptable SW45 LM	Attache-rapide mécanique type Verachtert adaptable SW45 version standard
KME000TAR2508	Attache-rapide adaptable SW45 LH	Attache-rapide hydraulique type Verachtert adaptable SW45 version standard

› SW55 POUR PELLES DE 35 À 65 TONNES

CODE	INTITULÉ	DÉSIGNATION
KME000TAR3705	Attache-rapide adaptable SW55 LM	Attache-rapide mécanique type Verachtert adaptable SW55 version standard
KME000TAR3706	Attache-rapide adaptable SW55 LH	Attache-rapide hydraulique type Verachtert adaptable SW55 version standard
KME000TAR3707	Attache-rapide adaptable SW55 SM	Attache-rapide mécanique type Verachtert adaptable SW55 version étroite
KME000TAR3708	Attache-rapide adaptable SW55 SH	Attache-rapide hydraulique type Verachtert adaptable SW55 version étroite

› SW70 POUR PELLES DE 65 À 90 TONNES

CODE	INTITULÉ	DÉSIGNATION
KME000TAR6003	Attache-rapide adaptable SW70 SH	Attache-rapide hydraulique type Verachtert adaptable SW70 version étroite
KME000TAR6004	Attache-rapide adaptable SW70 LH	Attache-rapide hydraulique type Verachtert adaptable SW70 version standard

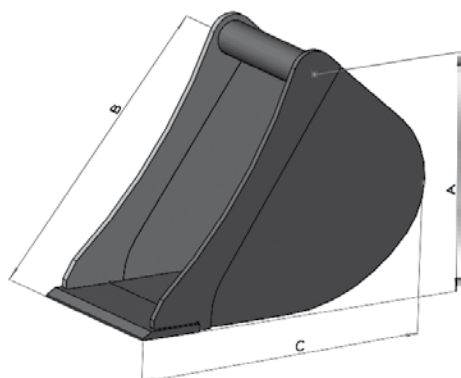
GOGETS POUR PELLES DE 4,5 À 6,5 T - GAMME MINI

CARACTÉRISTIQUES TECHNIQUES :

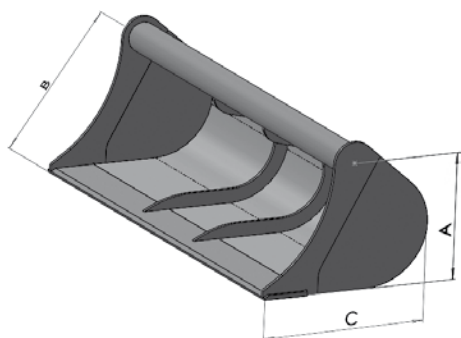
- Godet standard ou sur mesure
- Fixation avec oreilles standards ou pour attache-rapide
- Fabrication en acier Hardox 400 et E36³



- Grande résistance à l'abrasion
- Choix de largeur
- Remplissage optimal
- Godet fabriqué en France
- Cinématique adaptée aux spécificités du chantier



DÉSIGNATION	ÉPAISSEUR (MM)	MATIÈRE
Flanc	10	E 36
Lame	20	H 400
Ébauche	90/50	20 MV 6
Fermeture	10	E 36
Fond	5	E 36
Hauteur sous poutre (A)	600	
Ouverture (B)	701	
Profondeur (C)	702	



DÉSIGNATION	ÉPAISSEUR (MM)	MATIÈRE
Flanc	6	E 36
Lame	15	H 400
Ébauche	90/50	20 MV 6
Fermeture	8	E 36
Fond	5	E 36
Renfort intérieur	12	E 36
Hauteur sous poutre (A)	438	
Ouverture (B)	505	
Profondeur (C)	532	

GOGETS RÉTRO (DENTS FEURST FK1 + OREILLES + AXES)

CODE	INTITULÉ (LARGEUR EN MM)	DÉSIGNATION
KME000TGR0102	Mini 250 mm OR FK1	Capacité 52 L sae - Largeur 250
KME000TGR0104	Mini 300 mm OR FK1	Capacité 67 L sae - Largeur 300
KME000TGR0106	Mini 400 mm OR FK1	Capacité 96 L sae - Largeur 400
KME000TGR0108	Mini 500 mm OR FK1	Capacité 126 L sae - Largeur 500
KME000TGR0110	Mini 600 mm OR FK1	Capacité 155 L sae - Largeur 600
KME000TGR0112	Mini 700 mm OR FK1	Capacité 184 L sae - Largeur 700
KME000TGR0114	Mini 800 mm OR FK1	Capacité 214 L sae - Largeur 800
KME000TGR0116	Mini 900 mm OR FK1	Capacité 243 L sae - Largeur 900

GOGETS RÉTRO (AUTRES DENTS + OREILLES + AXES)

CODE	INTITULÉ (LARGEUR EN MM)	DÉSIGNATION
KME000TGR0101	Mini 250 mm OR	Capacité 52 L sae - Largeur 250
KME000TGR0103	Mini 300 mm OR	Capacité 67 L sae - Largeur 300
KME000TGR0105	Mini 400 mm OR	Capacité 96 L sae - Largeur 400
KME000TGR0107	Mini 500 mm OR	Capacité 126 L sae - Largeur 500
KME000TGR0109	Mini 600 mm OR	Capacité 155 L sae - Largeur 600
KME000TGR0111	Mini 700 mm OR	Capacité 184 L sae - Largeur 700
KME000TGR0113	Mini 800 mm OR	Capacité 214 L sae - Largeur 800
KME000TGR0115	Mini 900 mm OR	Capacité 243 L sae - Largeur 900

GOGETS RÉTRO (DENTS FEURST FK1 + AUTRE MONTAGE)

CODE	INTITULÉ (LARGEUR EN MM)	DÉSIGNATION
KME000TGR0118	Mini 250 mm AM FK1	Capacité 52 L sae - Largeur 250
KME000TGR0120	Mini 300 mm AM FK1	Capacité 67 L sae - Largeur 300
KME000TGR0122	Mini 400 mm AM FK1	Capacité 96 L sae - Largeur 400
KME000TGR0124	Mini 500 mm AM FK1	Capacité 126 L sae - Largeur 500
KME000TGR0126	Mini 600 mm AM FK1	Capacité 155 L sae - Largeur 600
KME000TGR0128	Mini 700 mm AM FK1	Capacité 184 L sae - Largeur 700
KME000TGR0130	Mini 800 mm AM FK1	Capacité 214 L sae - Largeur 800
KME000TGR0132	Mini 900 mm AM FK1	Capacité 243 L sae - Largeur 900

GOGETS RÉTRO (AUTRES DENTS + AUTRE MONTAGE)

CODE	INTITULÉ (LARGEUR EN MM)	DÉSIGNATION
KME000TGR0117	Mini 250 mm AM	Capacité 52 L sae - Largeur 250
KME000TGR0119	Mini 300 mm AM	Capacité 67 L sae - Largeur 300
KME000TGR0121	Mini 400 mm AM	Capacité 96 L sae - Largeur 400
KME000TGR0123	Mini 500 mm AM	Capacité 126 L sae - Largeur 500
KME000TGR0125	Mini 600 mm AM	Capacité 155 L sae - Largeur 600
KME000TGR0127	Mini 700 mm AM	Capacité 184 L sae - Largeur 700
KME000TGR0129	Mini 800 mm AM	Capacité 214 L sae - Largeur 800
KME000TGR0131	Mini 900 mm AM	Capacité 243 L sae - Largeur 900

GOGETS DE CURAGE (OREILLES + AXES)

CODE	INTITULÉ (LARGEUR EN MM)	DÉSIGNATION
KME000TGC0101	Mini 1000 mm OR	Capacité 140 L sae - Largeur 1000
KME000TGC0102	Mini 1200 mm OR	Capacité 170 L sae - Largeur 1200
KME000TGC0103	Mini 1400 mm OR	Capacité 200 L sae - Largeur 1400

GOGETS DE CURAGE (AUTRE MONTAGE)

CODE	INTITULÉ (LARGEUR EN MM)	DÉSIGNATION
KME000TGC0107	Mini 1000 mm AM	Capacité 140 L sae - Largeur 1000
KME000TGC0108	Mini 1200 mm AM	Capacité 170 L sae - Largeur 1200
KME000TGC0109	Mini 1400 mm AM	Capacité 200 L sae - Largeur 1400

GOGETS DE CURAGE (INCLINABLES AVEC 1 VÉRIN + OREILLES + AXES)

CODE	INTITULÉ (LARGEUR EN MM)	DÉSIGNATION
KME000TGC0104	Mini 1000 mm incli OR	Capacité 140 L sae - Largeur 1000
KME000TGC0105	Mini 1200 mm incli OR	Capacité 170 L sae - Largeur 1200
KME000TGC0106	Mini 1400 mm incli OR	Capacité 200 L sae - Largeur 1400

GOGETS DE CURAGE (INCLINABLES AVEC 1 VÉRIN + AUTRE MONTAGE)

CODE	INTITULÉ (LARGEUR EN MM)	DÉSIGNATION
KME000TGC0110	Mini 1000 mm incli AM	Capacité 140 L sae - Largeur 1000
KME000TGC0111	Mini 1200 mm incli AM	Capacité 170 L sae - Largeur 1200
KME000TGC0112	Mini 1400 mm incli AM	Capacité 200 L sae - Largeur 1400

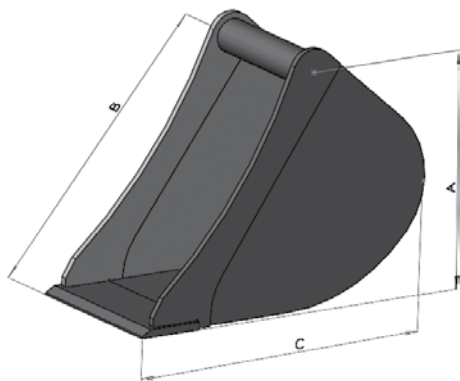
GOGETS POUR PELLES DE 7 À 10 T - GAMME C1

CARACTÉRISTIQUES TECHNIQUES :

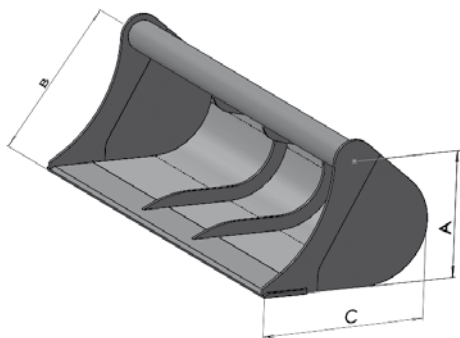
- Godet standard ou sur mesure
- Fixation avec oreilles standards ou pour attache-rapide
- Fabrication en acier Hardox 400 et E36³



- Grande résistance à l'abrasion
- Choix de largeur
- Remplissage optimal
- Godet fabriqué en France
- Cinématique adaptée aux spécificités du chantier



DÉSIGNATION	ÉPAISSEUR (MM)	MATIÈRE
Retour de flanc	15	E 36
Flanc	6	E 36
Lame	20	H 400
Ébauche	100/71	20 MV 6
Fermeture	10	E 36
Fond	5	E 36
Virgule	12	H 400
Bandes de fond	10	H 400
Hauteur sous poutre (A)	650	
Ouverture (B)	850	
Profondeur (C)	920	



DÉSIGNATION	ÉPAISSEUR (MM)	MATIÈRE
Retour de flanc	15	E 36
Flanc	6	E 36
Lame	20	H 400
Ébauche	100/71	20 MV 6
Fermeture	10	E 36
Fond	5	E 36
Renfort intérieur	12	E 36
Hauteur sous poutre (A)	517	
Ouverture (B)	608	
Profondeur (C)	640	

GOGETS RÉTRO (DENTS FEURST FK2 + OREILLES + AXES)

CODE	INTITULÉ (LARGEUR EN MM)	DÉSIGNATION
KME000TGR0202	C1 300 mm OR FK2	Capacité 80 L sae - Largeur 300
KME000TGR0204	C1 450 mm OR FK2	Capacité 125 L sae - Largeur 450
KME000TGR0206	C1 600 mm OR FK2	Capacité 175 L sae - Largeur 600
KME000TGR0208	C1 800 mm OR FK2	Capacité 235 L sae - Largeur 800
KME000TGR0210	C1 900 mm OR FK2	Capacité 265 L sae - Largeur 900

GOGETS RÉTRO (AUTRES DENTS + OREILLES + AXES)

CODE	INTITULÉ (LARGEUR EN MM)	DÉSIGNATION
KME000TGR0201	C1 300 mm OR	Capacité 80 L sae - Largeur 300
KME000TGR0203	C1 450 mm OR	Capacité 125 L sae - Largeur 450
KME000TGR0205	C1 600 mm OR	Capacité 175 L sae - Largeur 600
KME000TGR0207	C1 800 mm OR	Capacité 235 L sae - Largeur 800
KME000TGR0209	C1 900 mm OR	Capacité 265 L sae - Largeur 900

GOGETS RÉTRO (DENTS FEURST FK2 + AUTRE MONTAGE)

CODE	INTITULÉ (LARGEUR EN MM)	DÉSIGNATION
KME000TGR0212	C1 300 mm AM FK2	Capacité 80 L sae - Largeur 300
KME000TGR0214	C1 450 mm AM FK2	Capacité 125 L sae - Largeur 450
KME000TGR0216	C1 600 mm AM FK2	Capacité 175 L sae - Largeur 600
KME000TGR0218	C1 800 mm AM FK2	Capacité 235 L sae - Largeur 800
KME000TGR0220	C1 900 mm AM FK2	Capacité 265 L sae - Largeur 900

GOGETS RÉTRO (AUTRES DENTS + AUTRE MONTAGE)

CODE	INTITULÉ (LARGEUR EN MM)	DÉSIGNATION
KME000TGR0211	C1 300 mm AM	Capacité 80 L sae - Largeur 300
KME000TGR0213	C1 450 mm AM	Capacité 125 L sae - Largeur 450
KME000TGR0215	C1 600 mm AM	Capacité 175 L sae - Largeur 600
KME000TGR0217	C1 800 mm AM	Capacité 235 L sae - Largeur 800
KME000TGR0219	C1 900 mm AM	Capacité 265 L sae - Largeur 900

GOGETS DE CURAGE (OREILLES + AXES)

CODE	INTITULÉ (LARGEUR EN MM)	DÉSIGNATION
KME000TGC0201	C1 1500 mm OR	Capacité 250 L sae - Largeur 1500
KME000TGC0202	C1 1800 mm OR	Capacité 300 L sae - Largeur 1800

GOGETS DE CURAGE (AUTRE MONTAGE)

CODE	INTITULÉ (LARGEUR EN MM)	DÉSIGNATION
KME000TGC0205	C1 1500 mm AM	Capacité 250 L sae - Largeur 1500
KME000TGC0206	C1 1800 mm AM	Capacité 300 L sae - Largeur 1800

GOGETS DE CURAGE (INCLINABLES AVEC 1 VÉRIN + OREILLES + AXES)

CODE	INTITULÉ (LARGEUR EN MM)	DÉSIGNATION
KME000TGC0203	C1 1500 mm incli OR	Capacité 250 L sae - Largeur 1500
KME000TGC0204	C1 1800 mm incli OR	Capacité 300 L sae - Largeur 1800

GOGETS DE CURAGE (INCLINABLES AVEC 1 VÉRIN + AUTRE MONTAGE)

CODE	INTITULÉ (LARGEUR EN MM)	DÉSIGNATION
KME000TGC0207	C1 1500 mm incli AM	Capacité 250 L sae - Largeur 1500
KME000TGC0208	C1 1800 mm incli AM	Capacité 300 L sae - Largeur 1800

CONTRE-LAMES BOULONNÉES

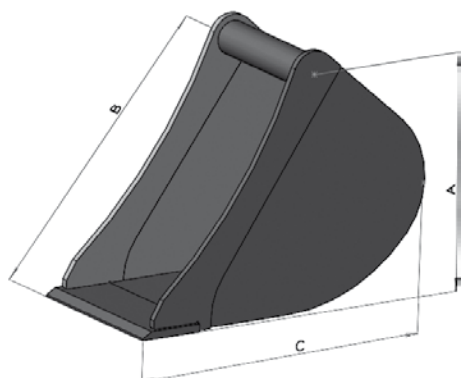
CODE	INTITULÉ (LARGEUR EN MM)	DÉSIGNATION
KME000TCL0201	Contre-lame C1 - 1500 mm	Contre-lame Hardox 400 1500x200 (épaisseur 20 avec boulonnerie)
KME000TCL0202	Contre-lame C1 - 1800 mm	Contre-lame Hardox 400 1800x200 (épaisseur 20 avec boulonnerie)

CARACTÉRISTIQUES TECHNIQUES :

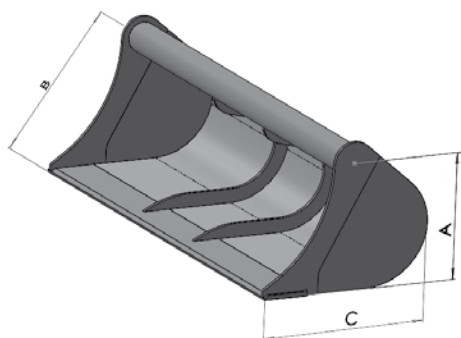
- Godet standard ou sur mesure
- Fixation avec oreilles standards ou pour attache-rapide
- Fabrication en acier Hardox 400 et E36³



- Grande résistance à l'abrasion
- Choix de largeur
- Remplissage optimal
- Godet fabriqué en France
- Cinématique adaptée aux spécificités du chantier



DÉSIGNATION	ÉPAISSEUR (MM)	MATIÈRE
Retour de flanc	20	E 36
Flanc	8	E 36
Lame	25	H 400
Ébauche	132/90	20 MV 6
Fermeture	15	E 36
Fond	8	E 36
Virgule	15	H 400
Bandes de fond	10	H 400
Hauteur sous poutre (A)	810	
Ouverture (B)	1050	
Profondeur (C)	1155	



DÉSIGNATION	ÉPAISSEUR (MM)	MATIÈRE
Retour de flanc	15	E 36
Flanc	8	E 36
Lame	20	H 400
Ébauche	132/90	20 MV 6
Fermeture	15	E 36
Fond	8	E 36
Renfort intérieur	15	E 36
Hauteur sous poutre (A)	555	
Ouverture (B)	690	
Profondeur (C)	765	

GOGETS RÉTRO (DENTS FEURST FK3 + OREILLES + AXES)

CODE	INTITULÉ (LARGEUR EN MM)	DÉSIGNATION
KME000TGR1202	C2 400 mm OR FK3	Capacité 195 L sae - Largeur 400
KME000TGR1204	C2 450 mm OR FK3	Capacité 225 L sae - Largeur 450
KME000TGR1206	C2 600 mm OR FK3	Capacité 325 L sae - Largeur 600
KME000TGR1208	C2 800 mm OR FK3	Capacité 465 L sae - Largeur 800
KME000TGR1210	C2 1000 mm OR FK3	Capacité 610 L sae - Largeur 1000
KME000TGR1212	C2 1100 mm OR FK3	Capacité 685 L sae - Largeur 1100
KME000TGR1214	C2 1200 mm OR FK3	Capacité 757 L sae - Largeur 1200

GOGETS RÉTRO (AUTRES DENTS + OREILLES + AXES)

CODE	INTITULÉ (LARGEUR EN MM)	DÉSIGNATION
KME000TGR1201	C2 400 mm OR	Capacité 195 L sae - Largeur 400
KME000TGR1203	C2 450 mm OR	Capacité 225 L sae - Largeur 450
KME000TGR1205	C2 600 mm OR	Capacité 325 L sae - Largeur 600
KME000TGR1207	C2 800 mm OR	Capacité 465 L sae - Largeur 800
KME000TGR1209	C2 1000 mm OR	Capacité 610 L sae - Largeur 1000
KME000TGR1211	C2 1100 mm OR	Capacité 685 L sae - Largeur 1100
KME000TGR1213	C2 1200 mm OR	Capacité 757 L sae - Largeur 1200

GOGETS RÉTRO (DENTS FEURST FK3 + AUTRE MONTAGE)

CODE	INTITULÉ (LARGEUR EN MM)	DÉSIGNATION
KME000TGR1216	C2 400 mm AM FK3	Capacité 195 L sae - Largeur 400
KME000TGR1218	C2 450 mm AM FK3	Capacité 225 L sae - Largeur 450
KME000TGR1220	C2 600 mm AM FK3	Capacité 325 L sae - Largeur 600
KME000TGR1222	C2 800 mm AM FK3	Capacité 465 L sae - Largeur 800
KME000TGR1224	C2 1000 mm AM FK3	Capacité 610 L sae - Largeur 1000
KME000TGR1226	C2 1100 mm AM FK3	Capacité 685 L sae - Largeur 1100
KME000TGR1228	C2 1200 mm AM FK3	Capacité 757 L sae - Largeur 1200

GOGETS RÉTRO (AUTRES DENTS + AUTRE MONTAGE)

CODE	INTITULÉ (LARGEUR EN MM)	DÉSIGNATION
KME000TGR1215	C2 400 mm AM	Capacité 195 L sae - Largeur 400
KME000TGR1217	C2 450 mm AM	Capacité 225 L sae - Largeur 450
KME000TGR1219	C2 600 mm AM	Capacité 325 L sae - Largeur 600
KME000TGR1221	C2 800 mm AM	Capacité 465 L sae - Largeur 800
KME000TGR1223	C2 1000 mm AM	Capacité 610 L sae - Largeur 1000
KME000TGR1225	C2 1100 mm AM	Capacité 685 L sae - Largeur 1100
KME000TGR1227	C2 1200 mm AM	Capacité 757 L sae - Largeur 1200

GOGETS DE CURAGE (OREILLES + AXES)

CODE	INTITULÉ (LARGEUR EN MM)	DÉSIGNATION
KME000TGC1201	C2 1800 mm OR	Capacité 520 L sae - Largeur 1800
KME000TGC1202	C2 2000 mm OR	Capacité 590 L sae - Largeur 2000

GOGETS DE CURAGE (AUTRE MONTAGE)

CODE	INTITULÉ (LARGEUR EN MM)	DÉSIGNATION
KME000TGC1205	C2 1800 mm AM	Capacité 520 L sae - Largeur 1800
KME000TGC1206	C2 2000 mm AM	Capacité 590 L sae - Largeur 2000

GOGETS DE CURAGE (INCLINABLES AVEC 2 VÉRINS + OREILLES + AXES)

CODE	INTITULÉ (LARGEUR EN MM)	DÉSIGNATION
KME000TGC1203	C2 1800 mm incli OR	Capacité 520 L sae - Largeur 1800
KME000TGC1204	C2 2000 mm incli OR	Capacité 590 L sae - Largeur 2000

GOGETS DE CURAGE (INCLINABLES AVEC 2 VÉRINS + AUTRE MONTAGE)

CODE	INTITULÉ (LARGEUR EN MM)	DÉSIGNATION
KME000TGC1207	C2 1800 mm incli AM	Capacité 520 L sae - Largeur 1800
KME000TGC1208	C2 2000 mm incli AM	Capacité 590 L sae - Largeur 2000

CONTRE-LAMES BOULONNÉES

CODE	INTITULÉ (LARGEUR EN MM)	DÉSIGNATION
KME000TCL1201	Contre-lame C2 - 1800 mm	Contre-lame Hardox 400 1800x200 (épaisseur 20 avec boulonnerie)
KME000TCL1202	Contre-lame C2 - 2000 mm	Contre-lame Hardox 400 2000x200 (épaisseur 20 avec boulonnerie)

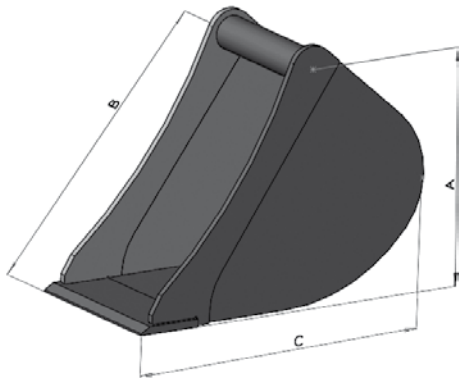
GOGETS POUR PELLES DE 15 À 18 T - GAMME C3

CARACTÉRISTIQUES TECHNIQUES :

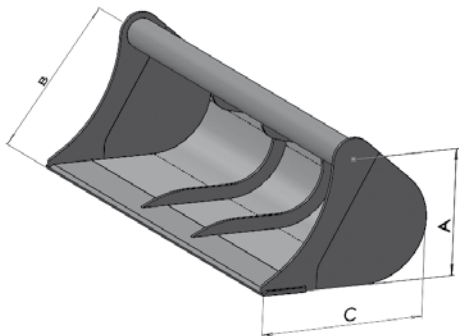
- Godet standard ou sur mesure
- Fixation avec oreilles standards ou pour attache-rapide
- Fabrication en acier Hardox 400 et E36³



- Grande résistance à l'abrasion
- Choix de largeur
- Remplissage optimal
- Godet fabriqué en France
- Cinématique adaptée aux spécificités du chantier



DÉSIGNATION	ÉPAISSEUR (MM)	MATIÈRE
Retour de flanc	25	E 36
Flanc	10	E 36
Lame	30	H 400
Ébauche	132/90	20 MV 6
Fermeture	20	E 36
Fond	10	E 36
Virgule	15	H 400
Bandes de fond	10	H 400
Hauteur sous poutre (A)	900	
Ouverture (B)	1160	
Profondeur (C)	1250	



DÉSIGNATION	ÉPAISSEUR (MM)	MATIÈRE
Retour de flanc	20	E 36
Flanc	8	E 36
Lame	25	H 400
Ébauche	132/90	20 MV 6
Fermeture	20	E 36
Fond	8	E 36
Renfort intérieur	20	E 36
Hauteur sous poutre (A)	620	
Ouverture (B)	760	
Profondeur (C)	865	

GOGETS RÉTRO (DENTS FEURST FK4 + OREILLES + AXES)

CODE	INTITULÉ (LARGEUR EN MM)	DÉSIGNATION
KME000TGR1230	C3 400 mm OR FK4	Capacité 210 L sae - Largeur 400
KME000TGR1232	C3 450 mm OR FK4	Capacité 245 L sae - Largeur 450
KME000TGR1234	C3 600 mm OR FK4	Capacité 345 L sae - Largeur 600
KME000TGR1236	C3 800 mm OR FK4	Capacité 515 L sae - Largeur 800
KME000TGR1238	C3 1000 mm OR FK4	Capacité 680 L sae - Largeur 1000
KME000TGR1240	C3 1100 mm OR FK4	Capacité 765 L sae - Largeur 1100
KME000TGR1242	C3 1200 mm OR FK4	Capacité 850 L sae - Largeur 1200

GOGETS RÉTRO (AUTRES DENTS + OREILLES + AXES)

CODE	INTITULÉ (LARGEUR EN MM)	DÉSIGNATION
KME000TGR1229	C3 400 mm OR	Capacité 210 L sae - Largeur 400
KME000TGR1231	C3 450 mm OR	Capacité 245 L sae - Largeur 450
KME000TGR1233	C3 600 mm OR	Capacité 345 L sae - Largeur 600
KME000TGR1235	C3 800 mm OR	Capacité 515 L sae - Largeur 800
KME000TGR1237	C3 1000 mm OR	Capacité 680 L sae - Largeur 1000
KME000TGR1239	C3 1100 mm OR	Capacité 765 L sae - Largeur 1100
KME000TGR1241	C3 1200 mm OR	Capacité 850 L sae - Largeur 1200

GOGETS RÉTRO (DENTS FEURST FK4 + AUTRE MONTAGE)

CODE	INTITULÉ (LARGEUR EN MM)	DÉSIGNATION
KME000TGR1244	C3 400 mm AM FK4	Capacité 210 L sae - Largeur 400
KME000TGR1246	C3 450 mm AM FK4	Capacité 245 L sae - Largeur 450
KME000TGR1248	C3 600 mm AM FK4	Capacité 345 L sae - Largeur 600
KME000TGR1250	C3 800 mm AM FK4	Capacité 515 L sae - Largeur 800
KME000TGR1252	C3 1000 mm AM FK4	Capacité 680 L sae - Largeur 1000
KME000TGR1254	C3 1100 mm AM FK4	Capacité 765 L sae - Largeur 1100
KME000TGR1256	C3 1200 mm AM FK4	Capacité 850 L sae - Largeur 1200

GOGETS RÉTRO (AUTRES DENTS + AUTRE MONTAGE)

CODE	INTITULÉ (LARGEUR EN MM)	DÉSIGNATION
KME000TGR1243	C3 400 mm AM	Capacité 210 L sae - Largeur 400
KME000TGR1245	C3 450 mm AM	Capacité 245 L sae - Largeur 450
KME000TGR1247	C3 600 mm AM	Capacité 345 L sae - Largeur 600
KME000TGR1249	C3 800 mm AM	Capacité 515 L sae - Largeur 800
KME000TGR1251	C3 1000 mm AM	Capacité 680 L sae - Largeur 1000
KME000TGR1253	C3 1100 mm AM	Capacité 765 L sae - Largeur 1100
KME000TGR1255	C3 1200 mm AM	Capacité 850 L sae - Largeur 1200

GOGETS DE CURAGE (OREILLES + AXES)

CODE	INTITULÉ (LARGEUR EN MM)	DÉSIGNATION
KME000TGC1209	C3 1800 mm OR	Capacité 630 L sae - Largeur 1800
KME000TGC1210	C3 2000 mm OR	Capacité 705 L sae - Largeur 2000
KME000TGC1211	C3 2200 mm OR	Capacité 780 L sae - Largeur 2200

GOGET DE CURAGE (AUTRE MONTAGE)

CODE	INTITULÉ (LARGEUR EN MM)	DÉSIGNATION
KME000TGC1215	C3 1800 mm AM	Capacité 630 L sae - Largeur 1800
KME000TGC1216	C3 2000 mm AM	Capacité 705 L sae - Largeur 2000
KME000TGC1217	C3 2200 mm AM	Capacité 780 L sae - Largeur 2200

GOGETS DE CURAGE (INCLINABLES AVEC 2 VÉRINS + OREILLES + AXES)

CODE	INTITULÉ (LARGEUR EN MM)	DÉSIGNATION
KME000TGC1212	C3 1800 mm incli OR	Capacité 630 L sae - Largeur 1800
KME000TGC1213	C3 2000 mm incli OR	Capacité 705 L sae - Largeur 2000
KME000TGC1214	C3 2200 mm incli OR	Capacité 780 L sae - Largeur 2200

GOGETS DE CURAGE (INCLINABLES AVEC 2 VÉRINS + AUTRE MONTAGE)

CODE	INTITULÉ (LARGEUR EN MM)	DÉSIGNATION
KME000TGC1218	C3 1800 mm incli AM	Capacité 630 L sae - Largeur 1800
KME000TGC1219	C3 2000 mm incli AM	Capacité 705 L sae - Largeur 2000
KME000TGC1220	C3 2200 mm incli AM	Capacité 780 L sae - Largeur 2200

CONTRE-LAMES BOULONNÉES

CODE	INTITULÉ (LARGEUR EN MM)	DÉSIGNATION
KME000TCL1203	Contre-lame C3 - 1800 mm	Contre-lame Hardox 400 1800x200 (épaisseur 25 avec boulonnerie)
KME000TCL1204	Contre-lame C3 - 2000 mm	Contre-lame Hardox 400 2000x200 (épaisseur 25 avec boulonnerie)
KME000TCL1205	Contre-lame C3 - 2200 mm	Contre-lame Hardox 400 2200x200 (épaisseur 25 avec boulonnerie)

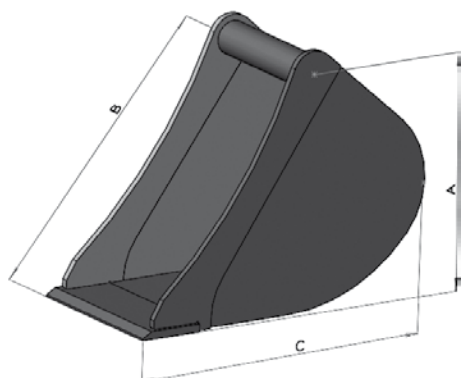
GOGETS POUR PELLES DE 19 À 24 T - GAMME C4

CARACTÉRISTIQUES TECHNIQUES :

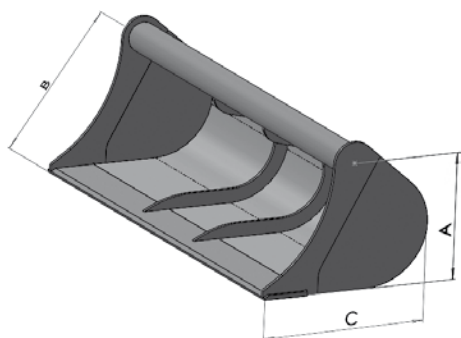
- Godet standard ou sur mesure
- Fixation avec oreilles standards ou pour attache-rapide
- Fabrication en acier Hardox 400 et E36³



- Grande résistance à l'abrasion
- Choix de largeur
- Remplissage optimal
- Godet fabriqué en France
- Cinématique adaptée aux spécificités du chantier



DÉSIGNATION	ÉPAISSEUR (MM)	MATIÈRE
Retour de flanc	30	E 36
Flanc	10	E 36
Lame	30	H 400
Ébauche	150/95	20 MV 6
Fermeture	25	E 36
Fond	10	E 36
Virgule	20	H 400
Bandes de fond	10	H 400
Hauteur sous poutre (A)	970	
Ouverture (B)	1230	
Profondeur (C)	1350	



DÉSIGNATION	ÉPAISSEUR (MM)	MATIÈRE
Retour de flanc	25	E 36
Flanc	10	E 36
Lame	30	H 400
Ébauche	150/95	20 MV 6
Fermeture	25	E 36
Fond	10	E 36
Renfort intérieur	20	E 36
Hauteur sous poutre (A)	710	
Ouverture (B)	860	
Profondeur (C)	950	

GOGETS RÉTRO (DENTS FEURST FKS5 OU 26 TLR + OREILLES + AXES)

CODE	INTITULÉ (LARGEUR EN MM)	DÉSIGNATION
KME000TGR1302	C4 400 mm OR FKS5	Capacité 241 L sae - Largeur 400
KME000TGR1304	C4 450 mm OR FKS5	Capacité 284 L sae - Largeur 450
KME000TGR1306	C4 600 mm OR FKS5	Capacité 417 L sae - Largeur 600
KME000TGR1308	C4 800 mm OR FKS5	Capacité 604 L sae - Largeur 800
KME000TGR1310	C4 1000 mm OR FKS5	Capacité 809 L sae - Largeur 1000
KME000TGR1312	C4 1100 mm OR FKS5	Capacité 905 L sae - Largeur 1100
KME000TGR1314	C4 1200 mm OR FKS5	Capacité 1005 L sae - Largeur 1200
KME000TGR1316	C4 1300 mm OR FKS5	Capacité 1110 L sae - Largeur 1300
KME000TGR1318	C4 1400 mm OR FKS5	Capacité 1230 L sae - Largeur 1400

GOGETS RÉTRO (AUTRES DENTS + OREILLES + AXES)

CODE	INTITULÉ (LARGEUR EN MM)	DÉSIGNATION
KME000TGR1301	C4 400 mm OR	Capacité 241 L sae - Largeur 400
KME000TGR1303	C4 450 mm OR	Capacité 284 L sae - Largeur 450
KME000TGR1305	C4 600 mm OR	Capacité 417 L sae - Largeur 600
KME000TGR1307	C4 800 mm OR	Capacité 604 L sae - Largeur 800
KME000TGR1309	C4 1000 mm OR	Capacité 809 L sae - Largeur 1000
KME000TGR1311	C4 1100 mm OR	Capacité 905 L sae - Largeur 1100
KME000TGR1313	C4 1200 mm OR	Capacité 1005 L sae - Largeur 1200
KME000TGR1315	C4 1300 mm OR	Capacité 1110 L sae - Largeur 1300
KME000TGR1317	C4 1400 mm OR	Capacité 1230 L sae - Largeur 1400

GOGETS RÉTRO (DENTS FEURST FKS5 OU 26 TLR + AUTRE MONTAGE)

CODE	INTITULÉ (LARGEUR EN MM)	DÉSIGNATION
KME000TGR1320	C4 400 mm AM FKS5	Capacité 241 L sae - Largeur 400
KME000TGR1322	C4 450 mm AM FKS5	Capacité 284 L sae - Largeur 450
KME000TGR1324	C4 600 mm AM FKS5	Capacité 417 L sae - Largeur 600
KME000TGR1326	C4 800 mm AM FKS5	Capacité 604 L sae - Largeur 800
KME000TGR1328	C4 1000 mm AM FKS5	Capacité 809 L sae - Largeur 1000
KME000TGR1330	C4 1100 mm AM FKS5	Capacité 905 L sae - Largeur 1100
KME000TGR1332	C4 1200 mm AM FKS5	Capacité 1005 L sae - Largeur 1200
KME000TGR1334	C4 1300 mm AM FKS5	Capacité 1110 L sae - Largeur 1300
KME000TGR1336	C4 1400 mm AM FKS5	Capacité 1230 L sae - Largeur 1400

GOGETS RÉTRO (AUTRES DENTS + AUTRE MONTAGE)

CODE	INTITULÉ (LARGEUR EN MM)	DÉSIGNATION
KME000TGR1319	C4 400 mm AM	Capacité 241 L sae - Largeur 400
KME000TGR1321	C4 450 mm AM	Capacité 284 L sae - Largeur 450
KME000TGR1323	C4 600 mm AM	Capacité 417 L sae - Largeur 600
KME000TGR1325	C4 800 mm AM	Capacité 604 L sae - Largeur 800
KME000TGR1327	C4 1000 mm AM	Capacité 809 L sae - Largeur 1000
KME000TGR1329	C4 1100 mm AM	Capacité 905 L sae - Largeur 1100
KME000TGR1331	C4 1200 mm AM	Capacité 1005 L sae - Largeur 1200
KME000TGR1333	C4 1300 mm AM	Capacité 1110 L sae - Largeur 1300
KME000TGR1335	C4 1400 mm AM	Capacité 1230 L sae - Largeur 1400

GOGETS DE CURAGE (OREILLES + AXES)

CODE	INTITULÉ (LARGEUR EN MM)	DÉSIGNATION
KME000TGC1301	Godet curage C4 2000 mm OR	Capacité 860 L sae - Largeur 2000
KME000TGC1302	Godet curage C4 2200 mm OR	Capacité 955 L sae - Largeur 2200
KME000TGC1303	Godet curage C4 2500 mm OR	Capacité 1040 L sae - Largeur 2500

GOGETS DE CURAGE (AUTRE MONTAGE)

CODE	INTITULÉ (LARGEUR EN MM)	DÉSIGNATION
KME000TGC1307	Godet curage C4 2000 mm AM	Capacité 860 L sae - Largeur 2000
KME000TGC1308	Godet curage C4 2200 mm AM	Capacité 955 L sae - Largeur 2200
KME000TGC1309	Godet curage C4 2500 mm AM	Capacité 1040 L sae - Largeur 2500

GOGETS DE CURAGE (INCLINABLES AVEC 2 VÉRINS + OREILLES + AXES)

CODE	INTITULÉ (LARGEUR EN MM)	DÉSIGNATION
KME000TGC1304	Godet curage C4 2000 mm incli OR	Capacité 860 L sae - Largeur 2000
KME000TGC1305	Godet curage C4 2200 mm incli OR	Capacité 955 L sae - Largeur 2200
KME000TGC1306	Godet curage C4 2500 mm incli OR	Capacité 1040 L sae - Largeur 2500

GOGETS DE CURAGE (INCLINABLES AVEC 2 VÉRINS + AUTRE MONTAGE)

CODE	INTITULÉ (LARGEUR EN MM)	DÉSIGNATION
KME000TGC1310	Godet curage C4 2000 mm incli AM	Capacité 860 L sae - Largeur 2000
KME000TGC1311	Godet curage C4 2200 mm incli AM	Capacité 955 L sae - Largeur 2200
KME000TGC1312	Godet curage C4 2500 mm incli AM	Capacité 1040 L sae - Largeur 2500

CONTRE-LAMES BOULONNÉES

CODE	INTITULÉ (LARGEUR EN MM)	DÉSIGNATION
KME000TCL1301	Contre-lame C4 - 2000 mm	Contre-lame Hardox 400 2000x200 (épaisseur 30 avec boulonnerie)
KME000TCL1302	Contre-lame C4 - 2200 mm	Contre-lame Hardox 400 2200x200 (épaisseur 30 avec boulonnerie)
KME000TCL1303	Contre-lame C4 - 2500 mm	Contre-lame Hardox 400 2500x200 (épaisseur 30 avec boulonnerie)

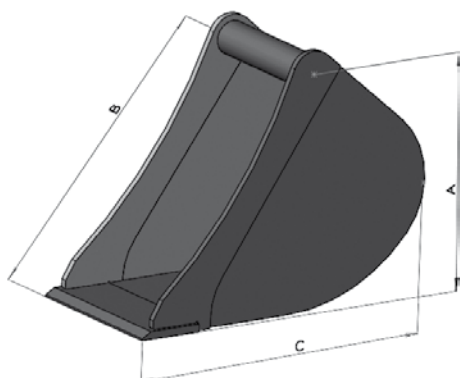
GOGETS POUR PELLES DE 25 À 30 T - GAMME C5

CARACTÉRISTIQUES TECHNIQUES :

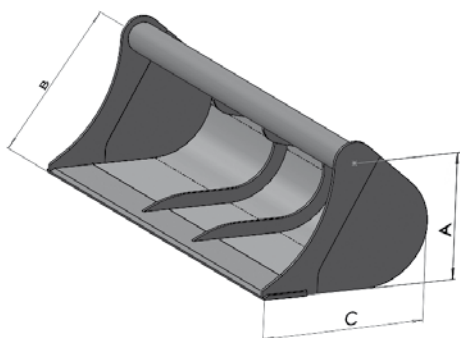
- Godet standard ou sur mesure
- Fixation avec oreilles standards ou pour attache-rapide
- Fabrication en acier Hardox 400 et E36³



- Grande résistance à l'abrasion
- Choix de largeur
- Remplissage optimal
- Godet fabriqué en France
- Cinématique adaptée aux spécificités du chantier



DÉSIGNATION	ÉPAISSEUR (MM)	MATIÈRE
Retour de flanc	35	E 36
Flanc	12	E 36
Lame	30	H 400
Ébauche	150/95	20 MV 6
Fermeture	25	E 36
Fond	10	E 36
Virgule	20	H 400
Bandes de fond	10	H 400
Hauteur sous poutre (A)	970	
Ouverture (B)	1230	
Profondeur (C)	1350	



DÉSIGNATION	ÉPAISSEUR (MM)	MATIÈRE
Retour de flanc	25	E 36
Flanc	10	E 36
Lame	30	H 400
Ébauche	150/95	20 MV 6
Fermeture	25	E 36
Fond	10	E 36
Renfort intérieur	20	E 36
Hauteur sous poutre (A)	750	
Ouverture (B)	930	
Profondeur (C)	1043	

GOGETS RÉTRO (DENTS FEURST FK5 + OREILLES + AXES)

CODE	INTITULÉ (LARGEUR EN MM)	DÉSIGNATION
KME000TGR2402	C5 450 mm OR FK5	Capacité 317 L sae - Largeur 450
KME000TGR2404	C5 650 mm OR FK5	Capacité 470 L sae - Largeur 650
KME000TGR2406	C5 850 mm OR FK5	Capacité 742 L sae - Largeur 850
KME000TGR2408	C5 1000 mm OR FK5	Capacité 914 L sae - Largeur 1000
KME000TGR2410	C5 1100 mm OR FK5	Capacité 1030 L sae - Largeur 1100
KME000TGR2412	C5 1200 mm OR FK5	Capacité 1150 L sae - Largeur 1200
KME000TGR2414	C5 1300 mm OR FK5	Capacité 1260 L sae - Largeur 1300
KME000TGR2416	C5 1400 mm OR FK5	Capacité 1380 L sae - Largeur 1400

GOGETS RÉTRO (AUTRES DENTS + OREILLES + AXES)

CODE	INTITULÉ (LARGEUR EN MM)	DÉSIGNATION
KME000TGR2401	C5 450 mm OR	Capacité 317 L sae - Largeur 450
KME000TGR2403	C5 650 mm OR	Capacité 470 L sae - Largeur 650
KME000TGR2405	C5 850 mm OR	Capacité 742 L sae - Largeur 850
KME000TGR2407	C5 1000 mm OR	Capacité 914 L sae - Largeur 1000
KME000TGR2409	C5 1100 mm OR	Capacité 1030 L sae - Largeur 1100
KME000TGR2411	C5 1200 mm OR	Capacité 1150 L sae - Largeur 1200
KME000TGR2413	C5 1300 mm OR	Capacité 1260 L sae - Largeur 1300
KME000TGR2415	C5 1400 mm OR	Capacité 1380 L sae - Largeur 1400

GOGETS RÉTRO (DENTS FEURST FK5 + AUTRE MONTAGE)

CODE	INTITULÉ (LARGEUR EN MM)	DÉSIGNATION
KME000TGR2418	C5 450 mm AM FK5	Capacité 317 L sae - Largeur 450
KME000TGR2420	C5 650 mm AM FK5	Capacité 470 L sae - Largeur 650
KME000TGR2422	C5 850 mm AM FK5	Capacité 742 L sae - Largeur 850
KME000TGR2424	C5 1000 mm AM FK5	Capacité 914 L sae - Largeur 1000
KME000TGR2426	C5 1100 mm AM FK5	Capacité 1030 L sae - Largeur 1100
KME000TGR2428	C5 1200 mm AM FK5	Capacité 1150 L sae - Largeur 1200
KME000TGR2430	C5 1300 mm AM FK5	Capacité 1260 L sae - Largeur 1300
KME000TGR2432	C5 1400 mm AM FK5	Capacité 1380 L sae - Largeur 1400

GOGETS RÉTRO (AUTRES DENTS + AUTRE MONTAGE)

CODE	INTITULÉ (LARGEUR EN MM)	DÉSIGNATION
KME000TGR2417	C5 450 mm AM	Capacité 317 L sae - Largeur 450
KME000TGR2419	C5 650 mm AM	Capacité 470 L sae - Largeur 650
KME000TGR2421	C5 850 mm AM	Capacité 742 L sae - Largeur 850
KME000TGR2423	C5 1000 mm AM	Capacité 914 L sae - Largeur 1000
KME000TGR2425	C5 1100 mm AM	Capacité 1030 L sae - Largeur 1100
KME000TGR2427	C5 1200 mm AM	Capacité 1150 L sae - Largeur 1200
KME000TGR2429	C5 1300 mm AM	Capacité 1260 L sae - Largeur 1300
KME000TGR2431	C5 1400 mm AM	Capacité 1380 L sae - Largeur 1400

GOGETS DE CURAGE (OREILLES + AXES)

CODE	INTITULÉ (LARGEUR EN MM)	DÉSIGNATION
KME000TGC2401	C5 2000 mm OR	Capacité 1010 L sae - Largeur 2000
KME000TGC2402	C5 2200 mm OR	Capacité 1120 L sae - Largeur 2200
KME000TGC2403	C5 2500 mm OR	Capacité 1285 L sae - Largeur 2500

GOGETS DE CURAGE (AUTRE MONTAGE)

CODE	INTITULÉ (LARGEUR EN MM)	DÉSIGNATION
KME000TGC2404	C5 2000 mm AM	Capacité 1010 L sae - Largeur 2000
KME000TGC2405	C5 2200 mm AM	Capacité 1120 L sae - Largeur 2200
KME000TGC2406	C5 2500 mm AM	Capacité 1285 L sae - Largeur 2500

GOGETS DE CURAGE (INCLINABLES AVEC 2 VÉRINS + OREILLES + AXES)

CODE	INTITULÉ (LARGEUR EN MM)	DÉSIGNATION
KME000TGC2410	C5 2000 mm incli OR	Capacité 1010 L sae - Largeur 2000
KME000TGC2411	C5 2200 mm incli OR	Capacité 1120 L sae - Largeur 2200
KME000TGC2412	C5 2500 mm incli OR	Capacité 1285 L sae - Largeur 2500

GOGETS DE CURAGE (INCLINABLES AVEC 2 VÉRINS + AUTRE MONTAGE)

CODE	INTITULÉ (LARGEUR EN MM)	DÉSIGNATION
KME000TGC2407	C5 2000 mm incli AM	Capacité 1010 L sae - Largeur 2000
KME000TGC2408	C5 2200 mm incli AM	Capacité 1120 L sae - Largeur 2200
KME000TGC2409	C5 2500 mm incli AM	Capacité 1285 L sae - Largeur 2500

CONTRE-LAMES BOULONNÉES

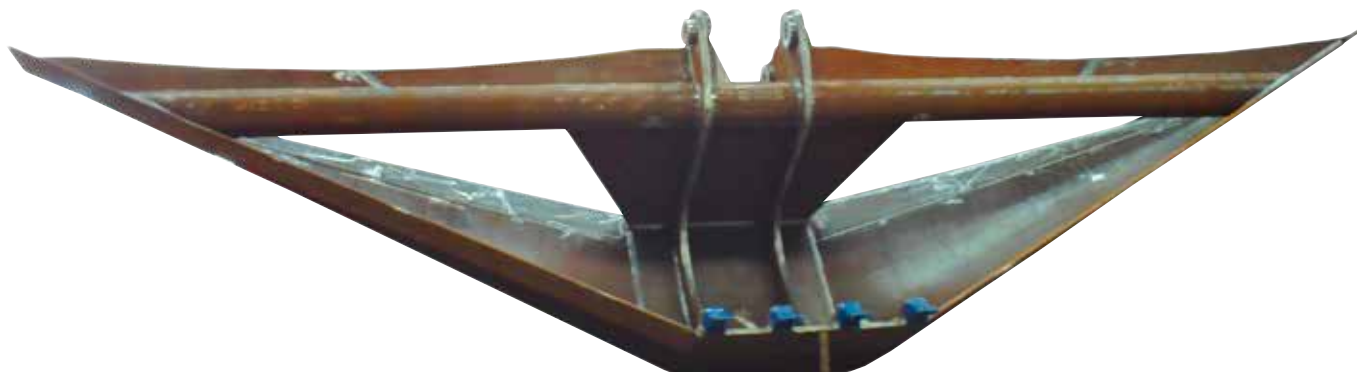
CODE	INTITULÉ (LARGEUR EN MM)	DÉSIGNATION
KME000TCL2401	Contre-lame C5 - 2000 mm	Contre-lame Hardox 400 2000x200 avec boulonnerie
KME000TCL2402	Contre-lame C5 - 2200 mm	Contre-lame Hardox 400 2200x200 avec boulonnerie
KME000TCL2403	Contre-lame C5 - 2500 mm	Contre-lame Hardox 400 2500x200 avec boulonnerie

CARACTÉRISTIQUES TECHNIQUES :

- Godet standard ou sur mesure
- Fixation avec oreilles standards ou pour attache-rapide
- Fabrication en acier Hardox 400 et E36³



■ Godet spécifique adapté à la dimension de votre équipement



► POUR PELLES 7 À 10 TONNES

CODE	INTITULÉ	DÉSIGNATION
KME000TG0201	Godet trapèze C1 300 mm OR	Oreilles avec axes - Largeur 300 mm, 700 mm sous poutre, Flanc à 45°
KME000TG0202	Godet trapèze C1 400 mm OR	Oreilles avec axes - Largeur 400, 700 mm sous poutre, Flanc à 63°
KME000TG0203	Godet trapèze C1 300 mm AM	Autre montage - Largeur 300 mm, 700 mm sous poutre, Flanc à 45°
KME000TG0204	Godet trapèze C1 400 mm AM	Autre montage - Largeur 400, 700 mm sous poutre, Flanc à 63°

► POUR PELLES 11 À 14 TONNES

CODE	INTITULÉ	DÉSIGNATION
KME000TG1201	Godet trapèze C2 300 mm OR	Oreilles avec axes - Largeur 300 mm, 800 mm sous poutre, Flanc à 63°
KME000TG1202	Godet trapèze C2 400 mm OR	Oreilles avec axes - Largeur 400 mm, 800 mm sous poutre, Flanc à 45°
KME000TG1203	Godet trapèze C2 300 mm AM	Autre montage - Largeur 300 mm, 800 mm sous poutre, Flanc à 63°
KME000TG1204	Godet trapèze C2 400 mm AM	Autre montage - Largeur 400 mm, 800 mm sous poutre, Flanc à 45°

► POUR PELLES 15 À 18 TONNES

CODE	INTITULÉ	DÉSIGNATION
KME000TG1205	Godet trapèze C3 400 mm OR	Oreilles avec axes - Largeur 400 mm, 1 000 mm sous poutre, Flanc à 63°
KME000TG1206	Godet trapèze C3 500 mm OR	Oreilles avec axes - Largeur 500 mm, 1 000 mm sous poutre, Flanc à 45°
KME000TG1207	Godet trapèze C3 400 mm AM	Oreilles avec axes - Largeur 400 mm, 1 000 mm sous poutre, Flanc à 63°
KME000TG1208	Godet trapèze C3 500 mm AM	Oreilles avec axes - Largeur 500 mm, 1 000 mm sous poutre, Flanc à 45°

► POUR PELLES 19 À 24 TONNES

CODE	INTITULÉ	DÉSIGNATION
KME000TG1301	Godet trapèze C4 400 mm OR	Oreilles avec axes - Largeur 400 mm, 1 000 mm sous poutre, Flanc à 45°
KME000TG1302	Godet trapèze C4 500 mm OR	Oreilles avec axes - Largeur 500 mm, 1 000 mm sous poutre, Flanc à 45°
KME000TG1303	Godet trapèze C4 400 mm AM	Autre montage - Largeur 400 mm, 1 000 mm sous poutre, Flanc à 45°
KME000TG1304	Godet trapèze C4 500 mm AM	Autre montage - Largeur 500 mm, 1 000 mm sous poutre, Flanc à 45°

► POUR PELLES 25 À 30 TONNES

CODE	INTITULÉ	DÉSIGNATION
KME000TG2401	Godet trapèze C5 400 mm OR	Oreilles avec axes - Largeur 400 mm, 1 200 mm sous poutre, Flanc à 45°
KME000TG2402	Godet trapèze C5 500 mm OR	Oreilles avec axes - Largeur 500 mm, 1 200 mm sous poutre, Flanc à 45°
KME000TG2403	Godet trapèze C5 400 mm AM	Autre montage - Largeur 400 mm, 1 200 mm sous poutre, Flanc à 45°
KME000TG2404	Godet trapèze C5 500 mm AM	Autre montage - Largeur 500 mm, 1 200 mm sous poutre, Flanc à 45°

»»»» DENTS DE DÉROCHAGE

CARACTÉRISTIQUES TECHNIQUES :

- Adaptable sur pelle de 7 à 30 T
- Attache standard ou montage avec module d'attache-rapide de votre fourniture
- Acier Hardox 400

» DENTS DE DÉROCHAGE

CODE	POIDS MACHINE	INTITULÉ	DÉSIGNATION
KME000TDR0201	6 à 12 T	Dents de dérochage 6-12 T OR	<ul style="list-style-type: none"> • Corps de la dent en Hardox 400 • Pointe interchangeable • Fixation oreilles et axes
KME000TDR1201	14 à 17 T	Dents de dérochage 14-17 T OR	
KME000TDR1301	18 à 24 T	Dents de dérochage 18-24 T OR	
KME000TDR2401	25 à 30 T	Dents de dérochage 25-30 T OR	
KME000TDR3501	30 à 40 T	Dents de dérochage 30-40 T OR	
KME000TDR0202	6 à 12 T	Dents de dérochage 6-12 T AM	<ul style="list-style-type: none"> • Corps de la dent en Hardox 400 • Pointe interchangeable • Fixation par autre montage
KME000TDR1202	14 à 17 T	Dents de dérochage 14-17 T AM	
KME000TDR1302	18 à 24 T	Dents de dérochage 18-24 T AM	
KME000TDR2402	25 à 30 T	Dents de dérochage 25-30 T AM	
KME000TDR3502	30 à 40 T	Dents de dérochage 30-40 T AM	



»»»» PORTE-PALETTES

CARACTÉRISTIQUES TECHNIQUES :

- Tablier porte-fourche avec fixation standard ou par attache-rapide
- Fourche réglable en largeur



- Permet de déplacer vos palettes de matériaux à proximité du chantier
- Montage possible sur toutes attaches-rapides
- Montage sur lame de pelle si équipée

» PORTE-PALETTES

CODE	POIDS MACHINE	INTITULÉ	DÉSIGNATION
KME000TPL1201	10 à 12 T	Porte-palettes 10-12 T OR	<ul style="list-style-type: none"> • Porte-palettes, capacité 2,8 T • Longueur de fourche 1,2 m • Fixation par oreilles et axes • Clapet de sécurité sur vérin de godet obligatoire (non fourni)
KME000TPL1203	13 à 15 T	Porte-palettes 13-15 T OR	
KME000TPL1205	16 à 18 T	Porte-palettes 16-18 T OR	
KME000TPL1202	10 à 12 T	Porte-palettes 10-12 T M	<ul style="list-style-type: none"> • Porte-palettes, capacité 2,8 T • Longueur de fourche 1,2 m • Fixation par module de transformation à la fourniture du client • Clapet de sécurité sur vérin de godet obligatoire (non fourni)
KME000TPL1204	13 à 15 T	Porte-palettes 13-15 T M	
KME000TPL1206	16 à 18 T	Porte-palettes 16-18 T M	

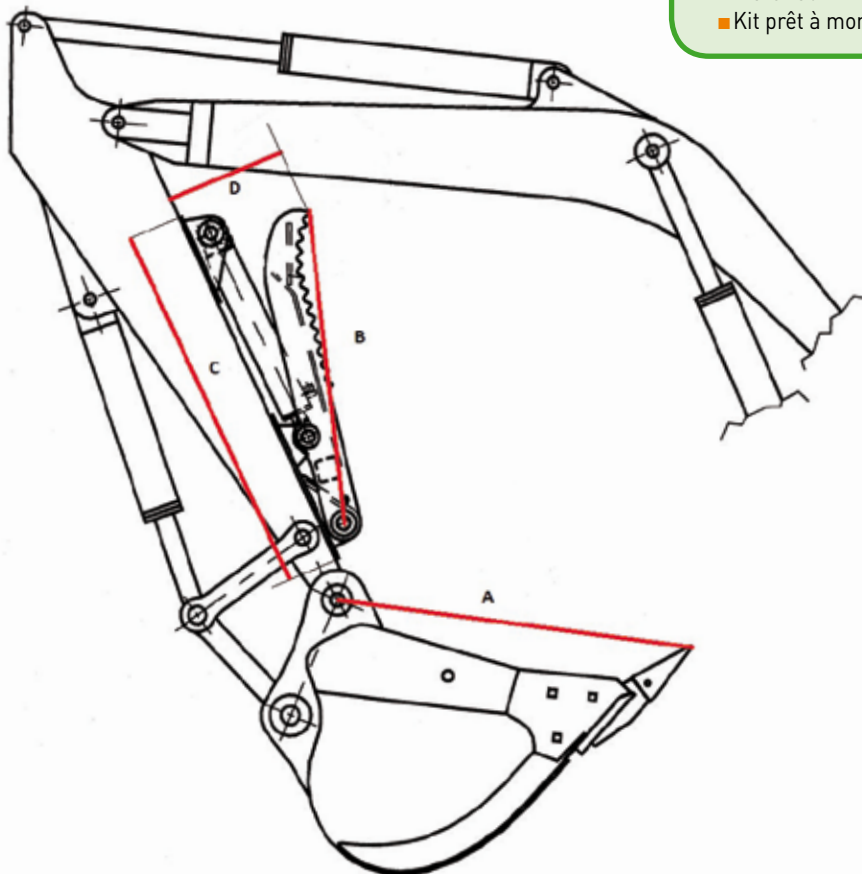


CARACTÉRISTIQUES TECHNIQUES :

- Pour les Pelles de 2 à 30 Tonnes
- Pince hydraulique sous balancier



- Pour manutentionner et nettoyer vos chantiers avec vos godets
- S'intègre à la cinématique de la machine
- Facilement adaptable sous le balancier
- Compact en position fermée
- Pince dentelée pour un meilleur maintien
- Facilite le chargement de vos camions
- Pas besoin de changer d'outils pour effectuer la manutention de matériaux
- Kit prêt à monter comprenant : le sabot, le vérin et la pince



CODE	POIDS MACHINE	LARGEUR PINCE (MM)	POIDS PINCE (KG)	RADIUS GODET (MM)	RADIUS PINCE (MM)	LONGUEUR PLAQUE À SOUDER (MM)	ENCOMBREMENT PINCE POSITION REPLIÉE (MM)	LARGEUR PLAQUE À SOUDER (MM)
				(A)	(B)	(C)	(D)	(E)
KME000TPH0101	2 T	150	55	558 à 686	635	840	285	100
KME000TPH0102	3 T	150	65	762 à 889	813	840	285	100
KME000TPH0103	3 à 4 T	203	135	750 à 890	815	1245	400	160
KME000TPH0104		381	186	750 à 890	1070	1245	480	160
KME000TPH0105	6 à 9 T	202	149	990 à 1150	1070	1245	480	160
KME000TPH0106		203	220	990 à 1150	1320	1245	480	160
KME000TPH0201	9 à 14 T	279	360	1150 à 1300	1220	1650	480	220
KME000TPH0202		610	380	1150 à 1300	1220	1650	480	220
KME000TPH0203		610	425	1150 à 1300	1525	1650	480	220
KME000TPH1301	15 à 20 T	279	365	1250 à 1400	1400	1650	530	220
KME000TPH1302		610	394	1250 à 1400	1400	1650	530	220
KME000TPH1303		610	440	1250 à 1400	1650	1650	530	220
KME000TPH2301	20 à 25 T	279	390	1350 à 1500	1500	1650	585	220
KME000TPH2302		610	419	1350 à 1500	1500	1650	585	220
KME000TPH2303		610	450	1350 à 1500	1780	1650	585	220
KME000TPH2401	25 à 30 T	279	450	1550 à 1700	1600	2080	635	230
KME000TPH2402		610	470	1550 à 1700	1600	2080	635	230
KME000TPH2403		610	508	1550 à 1700	1850	2080	635	230



» POUR PELLES 2 À 3 TONNES

CODE	INTITULÉ	DÉSIGNATION
KME000TPH0101	Pince Hydraulique 2 T	Pince comprenant : une pince mécanosoudée, vérin double effet, sabot à souder
KME000TPH0102	Pince Hydraulique 3 T	Pince comprenant : une pince mécanosoudée, vérin double effet, sabot à souder

» POUR PELLES 4 À 6 TONNES

CODE	INTITULÉ	DÉSIGNATION
KME000TPH0103	Pince Hydraulique 4-6 T	Pince comprenant : une pince mécanosoudée, vérin double effet, sabot à souder
KME000TPH0104	Pince Hydraulique 4-6 T QC	Pince comprenant : une pince mécanosoudée, vérin double effet, sabot à souder - Avec coupleur ou attache

» POUR PELLES 6 À 9 TONNES

CODE	INTITULÉ	DÉSIGNATION
KME000TPH0105	Pince Hydraulique 6-9 T	Pince comprenant : une pince mécanosoudée, vérin double effet, sabot à souder
KME000TPH0106	Pince Hydraulique 6-9 T QC	Pince comprenant : une pince mécanosoudée, vérin double effet, sabot à souder - Avec coupleur ou attache

» POUR PELLES 9 À 14 TONNES

CODE	INTITULÉ	DÉSIGNATION
KME000TPH0201	Pince Hydraulique 9-14 T	Pince comprenant : une pince mécanosoudée, vérin double effet, sabot à souder
KME000TPH0202	Pince Hydraulique 9-14 T large	Pince comprenant : une pince mécanosoudée large, vérin double effet, sabot à souder
KME000TPH0203	Pince Hydraulique 9-14 T QC	Pince comprenant : une pince mécanosoudée, vérin double effet, sabot à souder - Avec coupleur ou attache

» POUR PELLES 15 À 20 TONNES

CODE	INTITULÉ	DÉSIGNATION
KME000TPH1301	Pince Hydraulique 15-20 T	Pince comprenant : une pince mécanosoudée, vérin double effet, sabot à souder
KME000TPH1302	Pince Hydraulique 15-20 T large	Pince comprenant : une pince mécanosoudée large, vérin double effet, sabot à souder
KME000TPH1303	Pince Hydraulique 15-20 T QC	Pince comprenant : une pince mécanosoudée, vérin double effet, sabot à souder - Avec coupleur ou attache

» POUR PELLES 20 À 25 TONNES

CODE	INTITULÉ	DÉSIGNATION
KME000TPH2301	Pince Hydraulique 20-25 T	Pince comprenant : une pince mécanosoudée, vérin double effet, sabot à souder
KME000TPH2302	Pince Hydraulique 20-25 T large	Pince comprenant : une pince mécanosoudée large, vérin double effet, sabot à souder
KME000TPH2303	Pince Hydraulique 20-25 T QC	Pince comprenant : une pince mécanosoudée, vérin double effet, sabot à souder - Avec coupleur ou attache

» POUR PELLES 25 À 30 TONNES

CODE	INTITULÉ	DÉSIGNATION
KME000TPH2401	Pince Hydraulique 25-30 T	Pince comprenant : une pince mécanosoudée, vérin double effet, sabot à souder
KME000TPH2402	Pince Hydraulique 25-30 T large	Pince comprenant : une pince mécanosoudée large, vérin double effet, sabot à souder
KME000TPH2403	Pince Hydraulique 25-30 T QC	Pince comprenant : une pince mécanosoudée, vérin double effet, sabot à souder - Avec coupleur ou attache

QC : pelle équipée d'un coupleur (quick coupleur) ou d'une attache-rapide

CARACTÉRISTIQUES TECHNIQUES :

- Montage de systèmes à glissière pour protéger les tiges de vérin
- Fixation de glissières sur le fût du vérin
- Reprise de la protection sur axe biellette



- Pour manutentionner et nettoyer vos chantiers avec vos godets
- Protège le vérin des fuites liées aux impacts et chutes de gravats
- Réduit les coûts de maintenance et d'immobilisation de la machine



PROTECTIONS DE VÉRINS DE GODETS

CODE	POIDS MACHINE	INTITULÉ	DÉSIGNATION
KME000TP00202	5 à 10 T	Protection Vérin Godet 5-10 T	Fabrication d'une protection de vérin de godet coulissante, avec bridage sur le fût par collier
KME000TP01207	10 à 12 T	Protection Vérin Godet 10-12 T	
KME000TP01208	13 à 15 T	Protection Vérin Godet 13-15 T	
KME000TP01209	16 à 18 T	Protection Vérin Godet 16-18 T	
KME000TP01303	19 à 24 T	Protection Vérin Godet 19-24 T	
KME000TP02303	25 à 29 T	Protection Vérin Godet 25-29 T	
KME000TP03403	30 à 35 T	Protection Vérin Godet 30-35 T	
KME000TP04503	40 à 45 T	Protection Vérin Godet 40-45 T	
KME000TP05603	50 à 55 T	Protection Vérin Godet 50-55 T	

PROTECTIONS DE VÉRINS DE BALANCIERS

CODE	POIDS MACHINE	INTITULÉ	DÉSIGNATION
KME000TP00201	5 à 10 T	Protection Vérin Balancier 5-10 T	Fabrication d'une protection de vérin de balancier coulissante, avec bridage sur le fût par collier
KME000TP01201	10 à 12 T	Protection Vérin Balancier 10-12 T	
KME000TP01202	13 à 15 T	Protection Vérin Balancier 13-15 T	
KME000TP01203	16 à 18 T	Protection Vérin Balancier 16-18 T	
KME000TP01301	19 à 24 T	Protection Vérin Balancier 19-24 T	
KME000TP02301	25 à 29 T	Protection Vérin Balancier 25-29 T	
KME000TP03401	30 à 35 T	Protection Vérin Balancier 30-35 T	
KME000TP04501	40 à 45 T	Protection Vérin Balancier 40-45 T	
KME000TP05601	50 à 55 T	Protection Vérin Balancier 50-55 T	

PROTECTIONS DE CLAPETS DE FLÈCHES

CODE	POIDS MACHINE	INTITULÉ	DÉSIGNATION
KME000TP01204	10 à 12 T	Protection Clapet de Flèche 10-12 T	Fabrication d'une protection des clapets de flèche et tuyauterie avec bridage sur les fûts par collier
KME000TP01205	13 à 15 T	Protection Clapet de Flèche 13-15 T	
KME000TP01206	16 à 18 T	Protection Clapet de Flèche 16-18 T	
KME000TP01302	19 à 24 T	Protection Clapet de Flèche 19-24 T	
KME000TP02302	25 à 29 T	Protection Clapet de Flèche 25-29 T	
KME000TP03402	30 à 35 T	Protection Clapet de Flèche 30-35 T	
KME000TP04502	40 à 45 T	Protection Clapet de Flèche 40-45 T	
KME000TP05602	50 à 55 T	Protection Clapet de Flèche 50-55 T	

PRISE DE COTES

CODE	POIDS MACHINE	DÉSIGNATION
KME000TP00601	5 à 55 T	Prise de cotes sur machine

CARACTÉRISTIQUES TECHNIQUES :

- Rajout d'un contrepois arrière supplémentaire pour équilibrer la machine en fonction de l'équipement
- Poids moyen selon tonnage machine (variable en fonction du modèle)



■ Améliore la stabilité de votre machine



CONTREPOIDS INTERCALÉS DE 600 À 3500 KG

CODE	POIDS MACHINE	INTITULÉ	DÉSIGNATION
KME000TCP1201	13 à 15 T	Contrepois intercalé 600 13-15 T	Fabrication d'un contrepois de 600 kg (entre le contrepois d'origine et le moteur - habillage par tôle)
KME000TCP1301	16 à 21 T	Contrepois intercalé 600 16-21 T	
KME000TCP2301	22 à 26 T	Contrepois intercalé 600 22-26 T	
KME000TCP1202	13 à 15 T	Contrepois intercalé 700 13-15 T	Fabrication d'un contrepois de 700 kg (entre le contrepois d'origine et le moteur - habillage par tôle)
KME000TCP1203	13 à 15 T	Contrepois intercalé 800 13-15 T	
KME000TCP1302	16 à 21 T	Contrepois intercalé 800 16-21 T	
KME000TCP2302	22 à 26 T	Contrepois intercalé 800 22-26 T	Fabrication d'un contrepois de 800 kg (entre le contrepois d'origine et le moteur - habillage par tôle)
KME000TCP1303	16 à 21 T	Contrepois intercalé 1000 16-21 T	
KME000TCP2303	22 à 26 T	Contrepois intercalé 1000 22-26 T	
KME000TCP2401	27 à 31 T	Contrepois intercalé 1000 27-31 T	Fabrication d'un contrepois de 1000 kg (entre le contrepois d'origine et le moteur - habillage par tôle)
KME000TCP1304	16 à 21 T	Contrepois intercalé 1200 16-21 T	
KME000TCP2304	22 à 26 T	Contrepois intercalé 1200 22-26 T	
KME000TCP2402	27 à 31 T	Contrepois intercalé 1500 27-31 T	Fabrication d'un contrepois de 1500 kg (entre le contrepois d'origine et le moteur - habillage par tôle)
KME000TCP3401	32 à 36 T	Contrepois intercalé 1500 32-36 T	
KME000TCP2403	27 à 31 T	Contrepois intercalé 2000 27-31 T	
KME000TCP3402	32 à 36 T	Contrepois intercalé 2000 32-36 T	Fabrication d'un contrepois de 2000 kg (entre le contrepois d'origine et le moteur - habillage par tôle)
KME000TCP3501	37 à 45 T	Contrepois intercalé 2000 37-45 T	
KME000TCP2404	27 à 31 T	Contrepois intercalé 2500 27-31 T	
KME000TCP3403	32 à 36 T	Contrepois intercalé 2500 32-36 T	Fabrication d'un contrepois de 2500 kg (entre le contrepois d'origine et le moteur - habillage par tôle)
KME000TCP3502	37 à 45 T	Contrepois intercalé 2500 37-45 T	
KME000TCP3404	32 à 36 T	Contrepois intercalé 3000 32-36 T	
KME000TCP3503	37 à 45 T	Contrepois intercalé 3000 37-45 T	Fabrication d'un contrepois de 3000 kg (entre le contrepois d'origine et le moteur - habillage par tôle)
KME000TCP3504	37 à 45 T	Contrepois intercalé 3500 37-45 T	

CONTREPOIDS SOUS MASSE DE 600 À 1500 KG

CODE	POIDS MACHINE	INTITULÉ	DÉSIGNATION
KME000TCP1204	13 à 15 T	Contrepois sous masse 600 13-15 T	Fabrication d'un contrepois sous masse de 600 kg - Pour pelle à chenille uniquement
KME000TCP1305	16 à 21 T	Contrepois sous masse 600 16-21 T	
KME000TCP2305	22 à 26 T	Contrepois sous masse 600 22-26 T	
KME000TCP1205	13 à 15 T	Contrepois sous masse 700 13-15 T	Fabrication d'un contrepois sous masse de 700 kg - Pour pelle à chenille uniquement
KME000TCP1206	13 à 15 T	Contrepois sous masse 800 13-15 T	
KME000TCP1306	16 à 21 T	Contrepois sous masse 800 16-21 T	
KME000TCP2306	22 à 26 T	Contrepois sous masse 800 22-26 T	Fabrication d'un contrepois sous masse de 800 kg - Pour pelle à chenille uniquement
KME000TCP1307	16 à 21 T	Contrepois sous masse 1000 16-21 T	
KME000TCP2307	22 à 26 T	Contrepois sous masse 1000 22-26 T	
KME000TCP1308	16 à 21 T	Contrepois sous masse 1200 16-21 T	Fabrication d'un contrepois sous masse de 1000 kg - Pour pelle à chenille uniquement
KME000TCP2308	22 à 26 T	Contrepois sous masse 1500 22-26 T	

CARACTÉRISTIQUES TECHNIQUES :

- Le meilleur ratio poids/puissance
- Un système de valve unique et breveté, un circuit hydraulique simple
- Un châssis caissonné avec un système d'amortisseur de bruits et de vibrations



- Léger et puissant pour pelle de 800 kg à 55 T
- Fiabilité et robustesse
- Peu de composants et moins d'entretien
- Travail immergé
- Équipé de 2 outils (pointe ou burin)
- 2 flexibles standards de branchement
- 1 caisse à outils
- 1 manomètre
- Stock important - Livraison rapide

> GAMME COMPACTE

CODE	INTITULÉ
KME000CBR0001	Brise-roche SB 10 OT
KME000CBR0002	Brise-roche SB 10 TSP
KME000CBR0003	Brise-roche SB 20 TSP
KME000CBR0004	Brise-roche SB 30 TSP
KME000CBR0005	Brise-roche SB 35 TSP
KME000CBR0006	Brise-roche SB 40 TSP
KME000CBR0007	Brise-roche SB 43 TSP



DESCRIPTION	SB 10 TSP	SB 20 TSP	SB 30 TSP	SB 35 TSP	SB 40 TSP	SB 43 TSP
Poids opérationnel (kg)	102	126	152	224	295	375
Hauteur avec outil (mm)	1135	1262	1342	1472	1600	1859
Pression de fonctionnement (bar)	90 - 120	90 - 120	90 - 120	100 - 130	110 - 140	120 - 150
Débit d'huile (l/min)	115 - 30	20 - 40	25 - 50	30 - 60	40 - 70	50 - 90
Fréquence (bpm)	800 - 1400	700 - 1200	600 - 1100	500 - 1000	500 - 900	400 - 800
Diamètre flexible (pouces)	1/2	1/2	1/2	1/2	1/2	1/2
Diamètre outil (mm)	40	45	53	60	68	75
85dB (A) rayon (m)	3-5	3-6	4-8	5-10	5-10	6-12
Porteur (T)	0,8-2,5	1,2-3,0	2,5-4,5	3,0-5,5	4,0-7,0	6,0-9,0

Mini-pelles (maxi 5 Tonnes) / Chargeuses compactes (maxi 5 Tonnes)

Tractopelles (maxi 14 Tonnes)

Pelles [+ de 5 T]



IMPORTATEUR FRANCE

> GAMME INTERMÉDIAIRE

CODE	INTITULÉ
KME000CBR0008	Brise-roche SB 45 TSP
KME000CBR0009	Brise-roche SB 50 TSP
KME000CBR0010	Brise-roche SB 60 TSP
KME000CBR0011	Brise-roche SB 70 TSP



DESCRIPTION	SB 45 TSP	SB 50 TSP	SB 60 TSP	SB 70 TSP
Poids opérationnel (kg)	571	861	1297	1500
Hauteur avec outil (mm)	2101	2326	2604	2691
Pression de fonctionnement (bar)	130 - 160	150 - 170	150 - 170	160 - 180
Débit d'huile (l/min)	60 - 100	80 - 110	90 - 120	100 - 150
Fréquence (bpm)	400 - 800	350 - 700	350 - 650	350 - 600
Diamètre flexible (pouces)	3/4	3/4	1	1
Diamètre outil (mm)	85	100	125	135
85dB (A) rayon (m)	6-12	7-14	10-18	16-22
Porteur (T)	7-14	11-16	15-18	18-21

Tractopelles (maxi 14 Tonnes)

Pelles [plus de 5 Tonnes]



DISTRIBUTEUR FRANCE

▶ GAMME LOURDE

CODE	INTITULÉ
KME000CBR0012	Brise-roche SB 81 TSP
KME000CBR0013	Brise-roche SB 100 TSP
KME000CBR0014	Brise-roche SB 121 TSP
KME000CBR0015	Brise-roche SB 130 TSP
KME000CBR0016	Brise-roche SB 140 TSP
KME000CBR0017	Brise-roche SB 151 TSP



SB81TS-P SB100TS-P SB121TS-P SB130TS-P SB140TS-P SB151TS-P

DESCRIPTION	SB 81 TSP	SB 100 TSP	SB 121 TSP	SB 130 TSP	SB 140 TSP	SB 151 TSP
Poids opérationnel (kg)	1766	2071	2632	2833	3090	3991
Hauteur avec outil (mm)	2828	3052	3254	3393	3460	3709
Pression de fonctionnement (bar)	160-180	160-180	160-180	160-180	160-180	160-180
Débit d'huile (l/min)	120-180	150-210	180-240	200-260	200-260	210-290
Fréquence (bpm)	350-500	300-350	300-450	250-400	250-350	200-350
Diamètre flexible (pouces)	1	1" 1/4	1" 1/4	1" 1/4	1" 1/4	1" 1/4
Diamètre outil (mm)	140	150	155	165	165	175
85dB (A) rayon (m)	16-22	21-30	26-35	35-40	35-40	38-45
Porteur (T)	18-26	25-30	28-35	30-45	32-50	40-55

Pelles (plus de 5 Tonnes)

CARACTÉRISTIQUES TECHNIQUES :

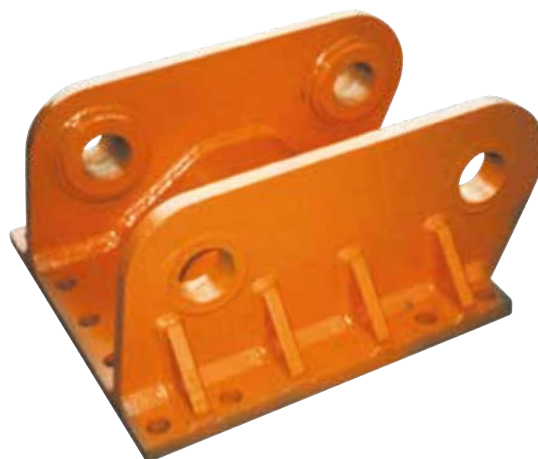
- Pour installer vos outils sur votre machine
- Platine avec oreille et axe ou système attache-rapide
- Plan de perçage selon outil installé



■ Cinématique adaptée à l'outil et à la machine

» PLATINES MARTEAU

CODE	INTITULÉ	DÉSIGNATION
KME000TPM0101	Platine marteau SC01	Pour pelles de 2,5 Tonnes maxi - Plan de perçage à nous fournir
KME000TPM0102	Platine marteau SC03	Pour pelles de 3 à 5 Tonnes - Plan de perçage à nous fournir
KME000TPM0201	Platine marteau SC05	Pour pelles de 6 à 10 Tonnes - Plan de perçage à nous fournir
KME000TPM1201	Platine marteau SC10	Pour pelles de 11 à 15 Tonnes - Plan de perçage à nous fournir
KME000TPM1202	Platine marteau SC15	Pour pelles de 16 à 19 Tonnes - Plan de perçage à nous fournir
KME000TPM2301	Platine marteau SC15.1	Pour pelles de 21 à 25 Tonnes - Plan de perçage à nous fournir
KME000TPM0001	Platine marteau SB10 (Pelle 0,8 à 2,5 T) OR	Type 1 : Oreille et Axe / Oreille verchert / SW / Attache Volvo / Platine Soerma.TP
KME000TPM0002	Platine marteau SB10 (Pelle 0,8 à 2,5 T) AM	Type 2 : Module Lenhoff / Mecalac / Morin / Klac / Blanchard
KME000TPM0003	Platine marteau SB20 (Pelle 0,8 à 2,5 T) OR	Type 1 : Oreille et Axe / Oreille verchert / SW / Attache Volvo / Platine Soerma.TP
KME000TPM0004	Platine marteau SB20 (Pelle 1,2 à 3 T) AM	Type 2 : Module Lenhoff / Mecalac / Morin / Klac / Blanchard
KME000TPM0005	Platine marteau SB30 (Pelle 2,5 à 4,5 T) OR	Type 1 : Oreille et Axe / Oreille verchert / SW / Attache Volvo / Platine Soerma.TP
KME000TPM0006	Platine marteau SB30 (Pelle 2,5 à 4,5 T) AM	Type 2 : Module Lenhoff / Mecalac / Morin / Klac / Blanchard
KME000TPM0007	Platine marteau SB35 (Pelle 3 à 5,5 T) OR	Type 1 : Oreille et Axe / Oreille verchert / SW / Attache Volvo / Platine Soerma.TP
KME000TPM0008	Platine marteau SB35 (Pelle 3,5 à 5,5 T) AM	Type 2 : Module Lenhoff / Mecalac / Morin / Klac / Blanchard
KME000TPM0009	Platine marteau SB40 (Pelle 4 à 7 T) OR	Type 1 : Oreille et Axe / Oreille verchert / SW / Attache Volvo / Platine Soerma.TP
KME000TPM0010	Platine marteau SB40 (Pelle 4 à 7 T) AM	Type 2 : Module Lenhoff / Mecalac / Morin / Klac / Blanchard
KME000TPM0011	Platine marteau SB43 (Pelle 6 à 9 T) OR	Type 1 : Oreille et Axe / Oreille verchert / SW / Attache Volvo / Platine Soerma.TP
KME000TPM0012	Platine marteau SB43 (Pelle 6 à 9 T) AM	Type 2 : Module Lenhoff / Mecalac / Morin / Klac / Blanchard
KME000TPM0013	Platine marteau SB45 (Pelle 7 à 14 T) OR	Type 1 : Oreille et Axe / Oreille verchert / SW / Attache Volvo / Platine Soerma.TP
KME000TPM0014	Platine marteau SB45 (Pelle 7 à 14 T) AM	Type 2 : Module Lenhoff / Mecalac / Morin / Klac / Blanchard
KME000TPM0015	Platine marteau SB50 (Pelle 11 à 16 T) OR	Type 1 : Oreille et Axe / Oreille verchert / SW / Attache Volvo / Platine Soerma.TP
KME000TPM0016	Platine marteau SB50 (Pelle 11 à 16 T) AM	Type 2 : Module Lenhoff / Mecalac / Morin / Klac / Blanchard
KME000TPM0017	Platine marteau SB60 (Pelle 15 à 18 T) OR	Type 1 : Oreille et Axe / Oreille verchert / SW / Attache Volvo / Platine Soerma.TP
KME000TPM0018	Platine marteau SB60 (Pelle 15 à 18 T) AM	Type 2 : Module Lenhoff / Mecalac / Morin / Klac / Blanchard
KME000TPM0019	Platine marteau SB70 (Pelle 18 à 21 T) OR	Type 1 : Oreille et Axe / Oreille verchert / SW / Attache Volvo / Platine Soerma.TP
KME000TPM0020	Platine marteau SB70 (Pelle 18 à 21 T) AM	Type 2 : Module Lenhoff / Mecalac / Morin / Klac / Blanchard
KME000TPM0021	Platine marteau SB81 (Pelle 18 à 26 T) OR	Type 1 : Oreille et Axe / Oreille verchert / SW / Attache Volvo / Platine Soerma.TP
KME000TPM0022	Platine marteau SB81 (Pelle 18 à 26 T) AM	Type 2 : Module Lenhoff / Mecalac / Morin / Klac / Blanchard
KME000TPM0023	Platine marteau SB100 (Pelle 25 à 30 T) OR	Type 1 : Oreille et Axe / Oreille verchert / SW / Attache Volvo / Platine Soerma.TP
KME000TPM0024	Platine marteau SB100 (Pelle 25 à 30 T) AM	Type 2 : Module Lenhoff / Mecalac / Morin / Klac / Blanchard
KME000TPM0025	Platine marteau SB121 (Pelle 28 à 35 T) OR	Type 1 : Oreille et Axe / Oreille verchert / SW / Attache Volvo / Platine Soerma.TP
KME000TPM0026	Platine marteau SB121 (Pelle 28 à 35 T) AM	Type 2 : Module Lenhoff / Mecalac / Morin / Klac / Blanchard
KME000TPM0027	Platine marteau SB130 (Pelle 30 à 45 T) OR	Type 1 : Oreille et Axe / Oreille verchert / SW / Attache Volvo / Platine Soerma.TP
KME000TPM0028	Platine marteau SB130 (Pelle 30 à 45 T) AM	Type 2 : Module Lenhoff / Mecalac / Morin / Klac / Blanchard
KME000TPM0029	Platine marteau SB140 (Pelle 32 à 50 T) OR	Type 1 : Oreille et Axe / Oreille verchert / SW / Attache Volvo / Platine Soerma.TP
KME000TPM0030	Platine marteau SB140 (Pelle 32 à 50 T) AM	Type 2 : Module Lenhoff / Mecalac / Morin / Klac / Blanchard
KME000TPM0031	Platine marteau SB151 (Pelle 40 à 55 T) OR	Type 1 : Oreille et Axe / Oreille verchert / SW / Attache Volvo / Platine Soerma.TP
KME000TPM0032	Platine marteau SB151 (Pelle 40 à 55 T) AM	Type 2 : Module Lenhoff / Mecalac / Morin / Klac / Blanchard



CARACTÉRISTIQUES TECHNIQUES :

- Pour fabriquer vos bordures en un temps record

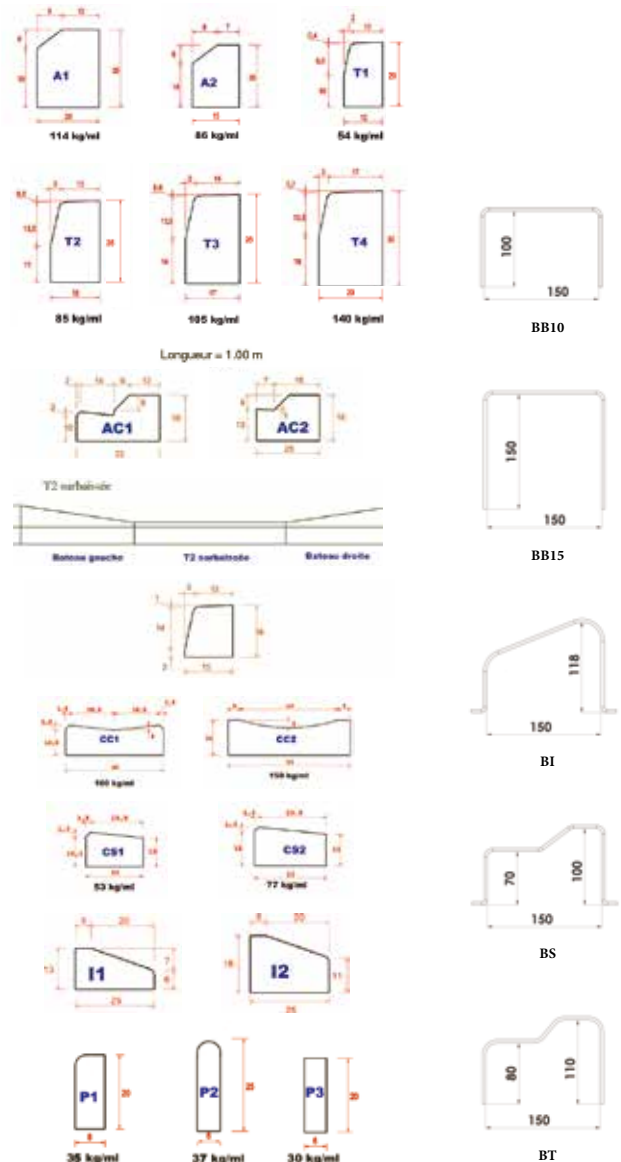


- Machine autonome pour la fabrication et la pose de bordures
- Gain de temps par rapport à la pose de bordure préfabriquée
- Simple d'utilisation : il suffit de démarrer le moteur et d'alimenter la machine en béton
- Productivité améliorée : vitesse maximum : 2,75 m/minute (selon profil)
- Diminution des stocks : plus besoin de différentes bordures
- Courbes de bordure simple à réaliser grâce au guidon
- Facile à transporter : prend place dans un coffre de voiture
- Fonctionne avec une majorité de profils référencés voirie

MECABORDURE

CODE	INTITULÉ	DÉSIGNATION
KME000TMB0001	Mécabordure	Mécabordure 2017 avec rehausse de trémie
KME000TMB0002	Profil A1 STD Mécabordure	Profil Voirie standard
KME000TMB0003	Profil A2 STD Mécabordure	
KME000TMB0004	Profil AC1 STD Mécabordure	
KME000TMB0005	Profil AC2 STD Mécabordure	
KME000TMB0006	Profil CC1 STD Mécabordure	
KME000TMB0007	Profil CC2 STD Mécabordure	
KME000TMB0008	Profil CS2 STD Mécabordure	
KME000TMB0009	Profil CS1 STD Mécabordure	
KME000TMB0010	Profil I1 STD Mécabordure	
KME000TMB0011	Profil P1 STD Mécabordure	
KME000TMB0012	Profil P2 STD Mécabordure	
KME000TMB0013	Profil P3 STD Mécabordure	
KME000TMB0014	Profil T1 STD Mécabordure	
KME000TMB0015	Profil T2 STD Mécabordure	
KME000TMB0016	Profil T3 STD Mécabordure	
KME000TMB0017	Profil A1 SOL Fini Mécabordure	
KME000TMB0018	Profil A2 SOL Fini Mécabordure	
KME000TMB0019	Profil I1 SOL Fini Mécabordure	
KME000TMB0020	Profil P1 SOL Fini Mécabordure	
KME000TMB0021	Profil P2 SOL Fini Mécabordure	
KME000TMB0022	Profil P3 SOL Fini Mécabordure	
KME000TMB0023	Profil T1 SOL Fini Mécabordure	
KME000TMB0024	Profil T2 SOL Fini Mécabordure	
KME000TMB0025	Profil T3 SOL Fini Mécabordure	
KME000TMB0026	Profil BB10 Mécabordure	Profil paysager standard
KME000TMB0027	Profil BB15 Mécabordure	
KME000TMB0028	Profil BI Mécabordure	
KME000TMB0029	Profil BS Mécabordure	
KME000TMB0030	Profil BT Mécabordure	

PROFILS :



CARACTÉRISTIQUES TECHNIQUES :

- Prix pour peinture complète sur machine neuve (propre)
- Pelle sur pneus :
 - Peinture équipement
 - + Peinture tourelle
 - + Peinture châssis
 - + Peinture jantes
- Pelle sur chenilles :
 - Peinture équipement
 - + Peinture tourelle



■ Personnaliser vos machines à vos couleurs



▶ PEINTURE MACHINE

CODE	INTITULÉ	DÉSIGNATION
KME000TPP0201	Peinture Pelle sur pneus 7-12 T 1C	Peinture Équipement, Tourelle, Châssis et Jantes 1 couleur
KME000TPP1201	Peinture Pelle sur pneus 13-15 T 1C	
KME000TPP1301	Peinture Pelle sur pneus 16-20 T 1C	
KME000TPP0202	Peinture Pelle sur pneus 7-12 T 2C	Peinture Équipement, Tourelle, Châssis et Jantes 2 couleurs
KME000TPP1202	Peinture Pelle sur pneus 13-15 T 2C	
KME000TPP1302	Peinture Pelle sur pneus 16-20 T 2C	
KME000TPP0203	Peinture Pelle chenilles 7-12 T 1C	Peinture Équipement et Tourelle 1 couleur
KME000TPP1203	Peinture Pelle chenilles 13-15 T 1C	
KME000TPP1205	Peinture Pelle chenilles 16-20 T 1C	
KME000TPP2301	Peinture Pelle chenilles 21-26 T 1C	
KME000TPP2401	Peinture Pelle chenilles 27-36 T 1C	
KME000TPP0204	Peinture Pelle chenilles 7-12 T 2C	Peinture Équipement et Tourelle 2 couleurs
KME000TPP1204	Peinture Pelle chenilles 13-15 T 2C	
KME000TPP1206	Peinture Pelle chenilles 16-20 T 2C	
KME000TPP2302	Peinture Pelle chenilles 21-26 T 2C	
KME000TPP2402	Peinture Pelle chenilles 27-36 T 2C	

CARACTÉRISTIQUES TECHNIQUES :

- Fabrication et fourniture d'une protection de cabine avec fixation sur la structure de la tourelle
- Homologation FOPS. La protection de cabine FOPS de SOERMA.TP a été élaborée, construite et testée selon la norme EN ISO 3449 et ISO 10262
- Structure en fer plat sur champs
- Écartement important de la cabine pour faciliter le nettoyage du pare-brise



- Sécurité de l'opérateur
- Protection intégrale de la cabine
- Peut s'adapter sur système d'élévation de cabine
- Vision optimale par l'opérateur

PROTECTIONS DE CABINE

CODE	INTITULÉ	DÉSIGNATION
KME000DC03402	Protection de cabine FOPS 3P pour pelle de 30T	Fourniture et montage d'une structure de protection FOPS en 3 parties
KME000DC03502	Protection cabine FOPS 3P pour pelle de 35-40T	
KME000DC04602	Protection cabine FOPS 3P pour pelle de 45-50T	



CARACTÉRISTIQUES TECHNIQUES :

- Transformation d'une pelle standard en pelle de travail en tunnels
- Conception complète de la flèche et du balancier
- Cinématique adaptée à la configuration de la galerie
- Intégration de l'outil à la cinématique



- Gain de productivité : une cinématique adaptée pour le travail en galerie
- Gain de visibilité : inclinaison de cabine 30° pour travail en hauteur
- Confort : diminution des vibrations lors du travail
- Adaptable à tous types de machines
- Lame de nivelage pour pousser les matériaux

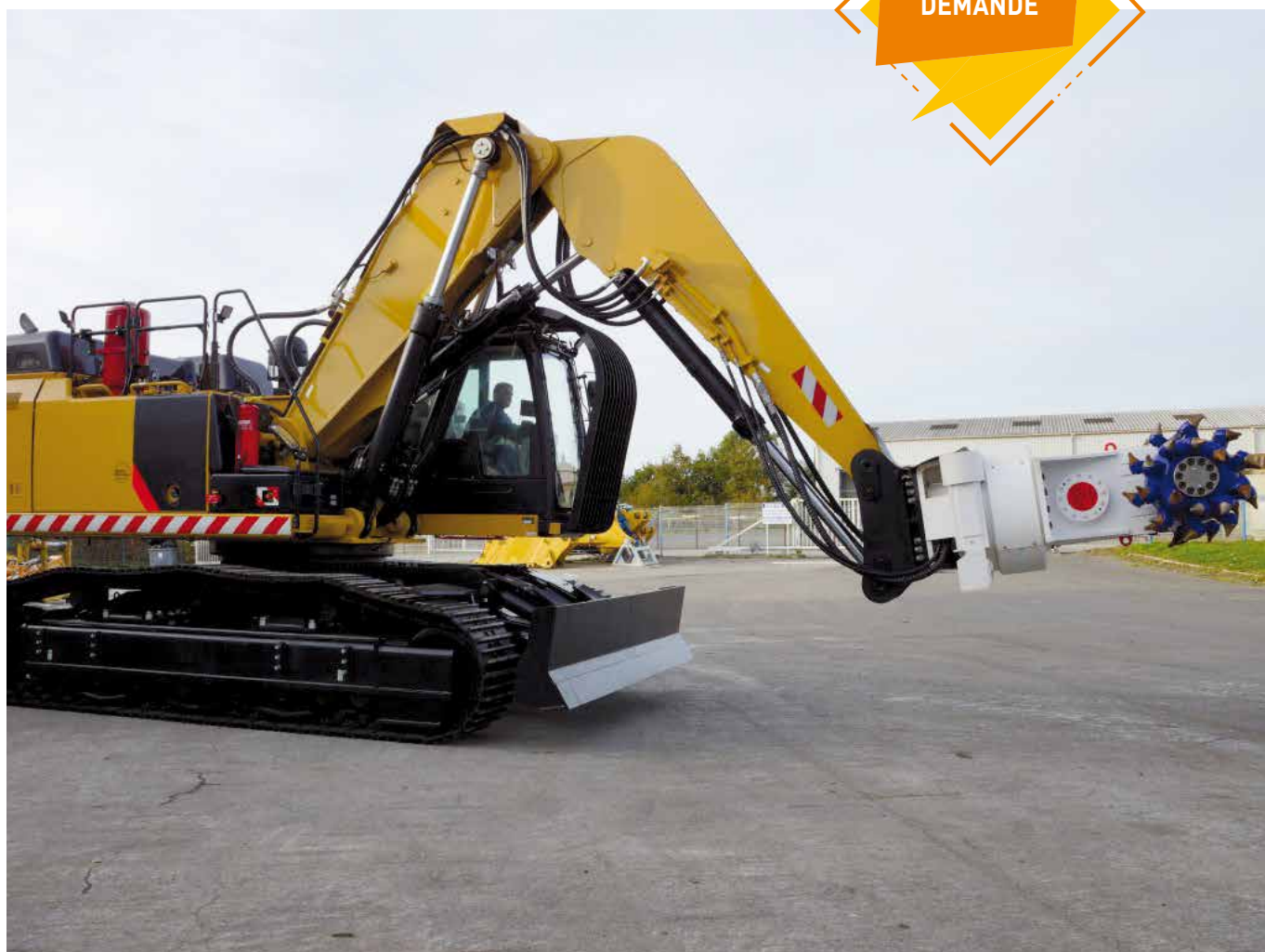
ÉQUIPEMENT :

- Flèche et balancier adaptés
- Inclinaison de cabine de 30°
- Protection de vérin
- Platine outil
- Éclairage adapté (feux Xénon)
- Ligne à débit prioritaire
- Lame stabilisatrice
- Chasse pierre
- Renforts sous tourelle

OPTIONS :

- Graissage centralisé
- Abattage de poussière
- Caméra de travail
- Feux et avertisseurs de mouvements
- Grille de protection cabine
- Pare-brise blindé

DEVIS SUR
DEMANDE



▶▶▶▶ LAMES DE NIVELAGE SUR PELLE À CHÂÎNES

CARACTÉRISTIQUES TECHNIQUES :

- Montage de sabots et fixation sur le châssis
- 1 ou 2 vérins de levage selon modèle avec carter de protection
- Lame en Hardox 400 et contre-lame boulonnée
- Pilotage selon configuration machine et prédisposition du joint tournant



- Pour nettoyer votre espace de travail et stabiliser la machine au sol
- Adapté à la largeur de la machine
- Structure adaptée aux terrains les plus durs

› LAMES DE NIVELAGE SUR PELLE À CHÂÎNES

CODE	POIDS MACHINE	INTITULÉ	DÉSIGNATION
KME000TLS1201	10 à 15 T	Lame stabilisatrice de 2,5 m	<ul style="list-style-type: none"> • Fabrication d'une lame stabilisatrice avec 1 vérin ou 2 selon configuration et contre-lame boulonnée • Largeur hors tout de la machine (hors pilotage) • Pilotage par levier et remplacement du joint tournant compris • Joint tournant avec 2 passages supplémentaires à votre charge
KME000TLS1202		Lame stabilisatrice de 2,6 m	
KME000TLS1203		Lame stabilisatrice de 2,7 m	
KME000TLS1204	16 à 19 T	Lame stabilisatrice de 2,5 m	
KME000TLS1205		Lame stabilisatrice de 2,6 m	
KME000TLS1206		Lame stabilisatrice de 2,7 m	
KME000TLS2301	20 à 23 T	Lame stabilisatrice de 3 m	
KME000TLS2302		Lame stabilisatrice de 3 m	
KME000TLS2303		Lame stabilisatrice de 3,2 m	
KME000TLS2401	29 à 30 T	Lame stabilisatrice de 3 m	
KME000TLS2402		Lame stabilisatrice de 3,2 m	
KME000TLS3501	36 à 40 T	Lame stabilisatrice de 3 m	
KME000TLS3502		Lame stabilisatrice de 3,2 m	
KME000TLS4601	49 à 52 T	Lame stabilisatrice de 3,4 m	



▶▶▶▶ NIVELEUSE EASY GRADER 2700 KG

CARACTÉRISTIQUES TECHNIQUES :

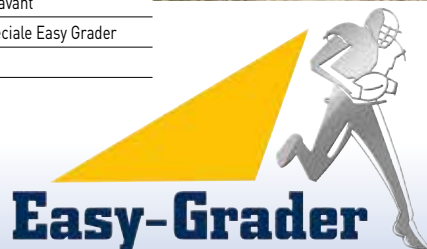
- Largeur de lame 1 500 mm (extension possible à 2200 mm)
- 4 roues motrices (2 ou 4 roues motrices - Marche en crabe)
- Articulation entre flèche avant et châssis arrière
- Rotation, translation et soulèvement de la lame
- Motorisation diesel 50 CV
- Transmission hydrostatique
- Direction hydrostatique
- Ensemble des fonctions piloté par joysticks
- Siège ajustable et suspendu
- Lame bull avant démontable
- Peinture : châssis noir - poutre centrale et carrosserie : peinture RAL au choix
- Carrosserie polyester



- Amélioration de la productivité
- Réduction des coûts
- Réalisation des travaux plus rapide et plus efficace
- Facilement transportable d'un chantier à l'autre Permis B.E.
- Un avantage certain sur vos concurrents
- Diminution des coûts de main d'œuvre
- Homologation routière
- Faible consommation de carburant



CODE	INTITULÉ
KME000TNV0101	Niveleuse Easy Grader
OPTIONS	
KME000TNV0102	Extension de lame (2x350 mm) soit une largeur de 2 200 mm
KME000TNV0103	Retour de lame
KME000TNV0104	Lame bull avant démontable
KME000TNV0105	Prédisposition hydraulique pour un guidage laser
KME000TNV0106	Dents de ripper pour lame avant
KME000TNV0107	Remorque de transport spéciale Easy Grader
KME000TNV0108	Graissage centralisé



▶ SPÉCIFICATIONS TECHNIQUES :

PUISSANCE & DIMENSIONS	
Longueur (sans lame avant)	4 800 mm
Largeur (entre roues)	1 500 mm
Largeur de la lame centrale	1 524 mm
Hauteur de la lame centrale	460 mm
Débattement lame centrale	Déport latéral +/- 250 mm Déport vertical +/- 150 mm
Hauteur (arceau replié)	2,80 m (2,00 m)
Poids	2 700 kg
Vitesse d'avancement	0 à 16 km/h
Marque et Puissance moteur	Moteur Perkins / 37 kW (50 CV)
Cylindrée / Nombre de cylindre	2,2 l / 4 cylindres
Niveau sonore (norme CE)	82,9 dB à 1 m
Dimensions jantes	8,25 x 16,5 mm
Dimensions pneumatiques	260/70 R16.5
Nombre de roues (motrices)	6 (4)
Capacité réservoir de carburant	50 Litres
Capacité réservoir hydraulique	65 Litres
Capacité du circuit de refroidissement	Environ 14,6 Litres
Phares de travail	12V / 55 W
Devers maximum autorisé	15° avant, arrière et latéral
Certification	CE-DREAL



LES APPLICATIONS :

- Plate-forme de bâtiment
- Terrain de sport
- Routes, Allées, Pistes cyclables
- Préparation de voies piétonnes, Trottoirs
- Sentiers pédestres
- Parking de surface et souterrain



UN FORMAT COMPACT :

- 4 800 x 1 500 mm
- 2 700 kg

UNE PERFORMANCE OPTIMALE :

- 4 roues motrices (2 ou 4 roues motrices - Marche en crabe)
- Vitesse maxi. 16 km/h



RATIONALISEZ VOS COÛTS :

- Gain de temps : travaux plus rapides et efficaces



SÉCURITÉ :

- Arceau de sécurité repliable (transport, passage sous porche)

ENTRETIEN :

- Entretien aisé
- Accessibilité optimisée

CONFORT D'UTILISATION :

- Direction hydrostatique
- Siège ajustable et suspendu
- Prise en main simplifiée avec les joysticks
- Vision optimale du travail réalisé
- Circulation routière avec volant
- Accélération progressive

HOMOLOGATION :

- CE
- DREAL



› FLÈCHE ROTATIVE



› PELLE 33 TONNES MARINISÉE



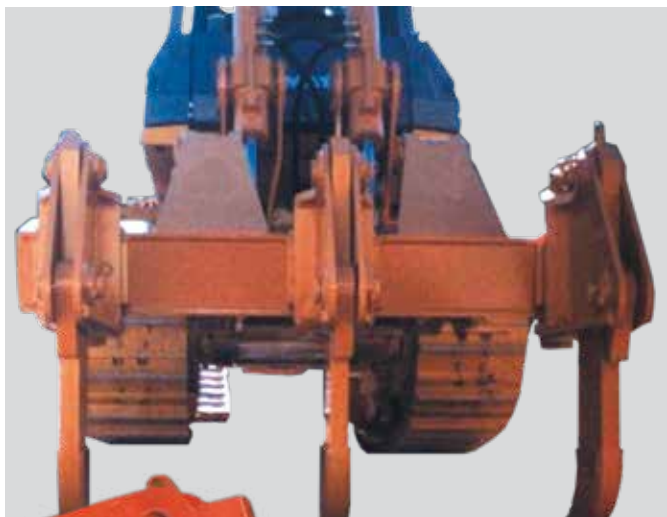
› PELLE 90 TONNES SUR BARGE



› BRAS SUR CONCASSEUR



➤ RIPPER SUR BULLDOZER



➤ CHARGEUSE POUSSEUR DE WAGONS



Conditions Générales de Vente

1. OPPOSABILITÉ

Les présentes conditions générales de vente s'appliquent à toutes les ventes conclues par la Société MECANOKIT, domiciliée ZI La Croix des Chaumes - 85170 LE POIRE-SUR-VIE (France) - immatriculée au Registre du Commerce et des Sociétés de La Roche-sur-Yon sous le numéro 388 091 761 (ci-après désigné « le Vendeur ») à ses Clients professionnels (ci-après désignés « l'Acheteur »), concernant ses produits standards (ci-après désignés « les Produits »).

En conséquence, les présentes conditions générales de vente constituent le socle unique de la négociation commerciale conformément à l'article L 441-6 du Code de Commerce et servent de référence aux dispositions de l'article L 442-6 du même Code.

L'acheteur renonce à se prévaloir de toutes dispositions contraires aux présentes conditions. Ces conditions générales de vente, qui annulent et remplacent toutes conditions antérieurement diffusées, s'appliquent à compter du 15 Septembre 2014.

Toute dérogation aux présentes conditions générales doit faire l'objet d'une acceptation expresse et écrite du Vendeur. On entend par « écrit » au sens des présentes conditions générales, tout document établi sur support papier, électronique ou par télécopie.

Font partie intégrante du contrat : les présentes conditions générales, les conditions particulières acceptées par les deux parties, la commande acceptée par tout moyen, notamment par accusé de réception ou confirmation de commande, les documents techniques du Vendeur complétant les présentes conditions générales (fiches techniques, notices, etc...), le bon de livraison et la facture.

Toute commande implique l'adhésion sans réserve de l'acheteur aux présentes conditions, sauf conditions particulières consenties par écrit par le Vendeur à l'acheteur.

Tout autre document commercial que les présentes conditions générales de vente et notamment catalogues, prospectus, publicités, et plus généralement les documents de présentation et de promotion des Produits du Vendeur, n'a qu'une valeur informative et indicative, non contractuelle qui ne saurait de fait engager le Vendeur.

Le fait que le Vendeur ne se prévale pas à un moment donné d'une quelconque des présentes conditions générales de vente ne peut être interprété comme valant renonciation expresse ou tacite à se prévaloir ultérieurement d'une quelconque des dites conditions.

2. LOI / TRIBUNAL COMPÉTENT

Le Vendeur et l'acheteur conviennent de soumettre tout litige de toute nature, né de l'application, de l'interprétation ou de l'exécution des présentes Conditions Générales de Vente, au Tribunal de Commerce du ressort du siège social du Vendeur, à moins que le Vendeur ne préfère saisir toute autre juridiction compétente.

Le droit applicable est le droit français. La langue française prévaut sur toute autre traduction en cas de contestation, litige, difficulté d'interprétation ou d'exécution des conditions générales de vente et de façon plus générale concernant les relations existant entre les parties.

3. COMMANDE DE L'ACHETEUR

Toute commande, pour être prise en compte, doit parvenir au Vendeur sous forme écrite (par courrier électronique, lettre ou télécopie) et comportant l'ensemble des renseignements requis pour permettre au Vendeur d'analyser la commande.

Toute commande faite par l'acheteur ou transmise par un représentant du Vendeur n'est valable qu'après confirmation écrite par la direction commerciale du Vendeur. Le bénéfice de la commande est personnel à l'acheteur et ne peut être cédé sans l'accord écrit du Vendeur. Les commandes de l'acheteur sont fermes et définitives. Aucune annulation de commande, totale ou partielle, de la part de l'acheteur, ne pourra être prise en compte sans l'accord écrit et préalable du Vendeur. En outre, en cas de modification de la commande de l'acheteur, acceptée par le Vendeur, ce dernier sera délié des délais de livraison initialement convenus.

4. PRIX

Les Produits sont fournis aux tarifs en vigueur au jour de la passation de la commande. Les tarifs sont toutefois susceptibles d'être révisés à tout moment par le Vendeur en fonction notamment de l'augmentation du coût des matières premières, de l'augmentation ou de la création des taxes applicables dans le secteur d'activité du Vendeur, des conditions d'approvisionnement, etc...

Les révisions tarifaires seront communiquées à l'acheteur. Ces prix sont stipulés hors taxes, TVA et autres taxes en sus au taux en vigueur au jour de la facturation.

L'acheteur détermine librement sa politique commerciale et ses prix de vente. Il est en conséquence seul responsable de la fixation et de la publicité de ses prix dans le cadre de la réglementation en vigueur.

5. PAIEMENT

5.1. Sauf conditions particulières, les ventes sont réglées par l'acheteur à 30 (trente) jours nets date de facture.

Pour tout achat de Produit dont la fabrication est entreprise sur commande particulière, un acompte minimum de 30% du prix total de la facture sera exigé lors de la passation de la commande.

Le délai de règlement précité ne peut, de convention expresse entre les parties, être retardé sous quelque prétexte que ce soit. Les réclamations faites par l'acheteur ne sont en aucun cas susceptibles de reporter l'échéance du paiement de la commande auxquelles elles se rapportent.

Aucun acompte pour paiement anticipé n'est accordé, sauf accord écrit et préalable du Vendeur. Les factures sont payables en toutes circonstances au siège du Vendeur, par traites acceptées, virements bancaires ou tout autre mode de paiement déterminé par le Vendeur conformément à l'échéance. Les factures sont considérées comme réglées lorsque le montant qui y figure est définitivement crédité sur le compte bancaire du Vendeur.

5.2. En cas de retard de paiement par l'acheteur au-delà du délai convenu, et dès le jour suivant la date de règlement portée sur la facture, des pénalités de retard égales à trois fois le taux d'intérêt légal, seront automatiquement et de plein droit acquises au Vendeur, sans formalité aucune ni mise en demeure préalable, et ce, conformément à l'Article L 446-1 du Code de Commerce. Ces intérêts courent du jour de l'échéance jusqu'au paiement intégral du montant dû.

Les intérêts de retard seront majorés d'une indemnité minimale forfaitaire pour frais de recouvrement de 40 euros, en application des dispositions des articles L441-3 et L 441-6 du Code de Commerce.

Si les frais de recouvrement exposés par le Vendeur sont supérieurs à 40 euros, l'acheteur devra rembourser l'ensemble des frais supportés par le Vendeur et occasionnés par le recouvrement contentieux des sommes dues, et ce dans la limite d'une indemnité d'un montant égal à 10 % de la somme restée impayée à l'échéance, dûment justifiée par le Vendeur, sans préjudice de toute autre action que le Vendeur serait en droit d'intenter, à ce titre, à l'encontre de l'acheteur et des indemnités réparatrices de son préjudice qui lui seraient allouées. Tout acompte versé par l'acheteur pourra être conservé par le Vendeur dans le cadre de la clause pénale ci-dessus énoncée.

Enfin, quarante-huit heures après une mise en demeure restée infructueuse, la vente sera réglée de plein droit si son semblé au Vendeur qui pourra demander, en référé, la restitution des Produits, sans préjudice de tous autres dommages et intérêts.

Par ailleurs, le non-paiement d'une seule facture rend immédiatement exigible de plein droit le montant des autres factures restant dues au Vendeur, l'ensemble des sommes en cause étant soumises aux mêmes dispositions que définies ci-dessus.

En outre, en cas de non-respect des conditions de paiement figurant ci-dessus, le Vendeur se réserve en outre le droit de suspendre ou d'annuler la livraison des commandes en cours et plus généralement de suspendre l'exécution de ses obligations.

5.3. Toute détérioration du crédit de l'acheteur et, de façon plus générale toute modification, quelle qu'en soit l'origine, de la situation de l'acheteur, pourra justifier l'exigence de garanties et/ou de modalités de paiement particulières fixées par le Vendeur, voire le refus par le Vendeur de donner suite aux commandes faites par l'acheteur.

6. ENLÈVEMENT - TRANSPORT - LIVRAISON - RÉCLAMATION

6.1. Sauf convention particulière, la livraison des Produits se fera au départ des entrepôts du Vendeur selon les conditions de l'invoicement EXW (Ex Works - à disposition du Vendeur, conformément à la dernière version en cours des incoterms élaborée par la Chambre de Commerce Internationale). Cette modalité de vente s'applique quand bien même le Vendeur organiserait pour le compte de l'acheteur les opérations de chargement ou de transport des Produits.

L'acheteur supporte donc tous les frais et risques inhérents au chargement/déchargement et au transport des Produits de l'entrepôt du Vendeur à ses propres entrepôts.

Les délais de mise à disposition ou de livraison indiqués par le Vendeur ne sont donnés qu'à titre indicatif et en fonction des possibilités d'approvisionnement. Les dépassements de délais de livraison ne peuvent donner lieu à dommages et intérêts, à retenues, ni annulation de la commande en cours. Le Vendeur s'engage à tenir l'acheteur informé en cas de retard ou différé de livraison totale ou partielle.

6.2. Les Produits voyagent aux risques et périls de l'acheteur auquel il appartient de vérifier l'état, la quantité, la qualité des Produits et donc leur conformité au contenu de la commande passée. L'acheteur, dans cette perspective s'engage à :

- Prendre possession aux lieux, dates et horaires convenus des Produits du Vendeur, objet de la commande et d'en contrôler la conformité par rapport à la commande ;
- Faire part à réception de toute anomalie concernant ces Produits, notamment par l'indication des réserves nécessaires écrites et précises sur le document du transporteur que celui-ci ait été affrété par le Vendeur ou par l'acheteur et de confirmer ces réserves au transporteur par lettre recommandée avec accusé de réception dans un délai de trois (3) jours, non compris les jours fériés, conformément à l'article L. 133-3 du Code de Commerce, en produisant tout justificatif nécessaire à la démonstration de ces anomalies, manquants, défauts apparents ;
- Confirmer au Vendeur les anomalies, manquants, défauts apparents constatés, et ce par lettre recommandée avec accusé de réception dans un délai de huit (8) jours, non compris les jours fériés, suivant la réception des Produits du Vendeur, accompagnée des justificatifs nécessaires à la démonstration de ces anomalies, manquants, défauts apparents.
- Tout produit n'ayant pas fait l'objet de réserves au transporteur et au Vendeur dans les délais et selon les modalités et conditions ci-dessus, sera réputé conforme et accepté par l'acheteur.

6.3. En dehors des problèmes de détérioration liés au transport, de manquants, de défauts apparents ou de non-conformité de la commande visés au paragraphe 6.2 ci-dessus, toutes les autres réclamations de l'acheteur concernant la qualité des Produits, défauts non apparents, ou vices cachés pour être prises en compte par le Vendeur, devront lui être adressées par lettre recommandée avec demande d'avis de réception, spécifiant expressément le produit concerné avec mention le cas échéant de son numéro de série, et être accompagnée de la facture d'achat et plus généralement toutes informations et toutes justifications quant à la réalité des vices constatés.

6.4. Dans les cas prévus aux paragraphes 6.2 et 6.3 ci-dessus, l'acheteur devra laisser le Vendeur procéder à la constatation des défauts apparents ou des vices cachés et le cas échéant y apporter une solution. L'acheteur s'abstiendra donc d'intervenir lui-même ou de recourir à un tiers à cette fin.

L'acheteur devra par ailleurs prendre toutes dispositions pour ne pas aggraver les défauts apparents ou vices cachés constatés, le non-respect de cette condition excluant toute action en responsabilité le cas échéant engagée à l'encontre du Vendeur. Tout retour de Produits ne peut être effectué sans le consentement préalable et écrit du Vendeur (matérialisé par une fiche de reprise remplie par le Vendeur et expédiée à l'acheteur). Les frais et risques liés au transport retour des Produits restent, sauf accord écrit du Vendeur, à la charge de l'acheteur.

Toute reprise refusée par le Vendeur ou tout Produit retourné sans l'accord préalable du Vendeur ne donnera pas lieu à l'établissement d'un avoir, ni à remplacement. En outre, dans ces cas, le Service après-vente du Vendeur communiquera à l'acheteur un devis de réparation comportant le coût d'intervention ainsi que les frais de déplacements, le cas échéant.

A défaut d'acceptation par l'acheteur des conditions du devis de réparation dans un délai de 30 jours maximum, le Vendeur retournera le Produit à l'acheteur qui en supportera les frais et risques liés au transport retour.

Toute reprise acceptée par le Vendeur entraînera l'établissement d'un avoir au profit de l'acheteur ou le remplacement des Produits au choix du Vendeur, à l'exclusion de tous dommages et intérêts ou autre indemnité.

6.5. Les dispositions spécifiques relatives aux modalités d'application de la garantie contractuelle des Produits sont définies au paragraphe 8.1 ci-dessous.

7. UTILISATION DES PRODUITS - ÉVOLUTION DES PRODUITS

Eu égard à sa qualité de professionnel, l'acheteur sera seul responsable du choix, du stockage et de l'utilisation des Produits acquis par lui auprès du Vendeur. A ce titre, il déclare être parfaitement informé des caractéristiques et évolutions des Produits acquis auprès du Vendeur. Les Produits sont livrés accompagnés des documentations techniques conformes aux exigences légales.

L'acheteur s'engage à prendre connaissance de ces documentations et de les transmettre aux sous-acquéreurs.

L'acheteur reconnaît avoir pu obtenir toutes précisions nécessaires concernant leurs conditionnements, conditions de stockage, emploi et utilisation, et en conséquence avoir procédé à leur acquisition et utilisation en toute connaissance de cause.

L'acheteur sera seul chargé de déterminer et de s'assurer du caractère approprié et de l'adéquation des Produits du Vendeur à leur destination et des circonstances dans lesquelles ceux-ci seront utilisés. Tous conseils ou informations donnés par le Vendeur concernant le caractère approprié et les applications des Produits ne déchargeront pas l'acheteur d'effectuer ses propres tests et contrôles.

Le Vendeur se réserve le droit de faire évoluer ses Produits à tout moment et sans préavis. En conséquence il ne pourra être demandé de frais pour la dépose de composants anciens ni pour la mise en place des évolutions.

8. GARANTIES - RESPONSABILITÉS

8.1. A moins d'une spécification particulière, les Produits vendus sont garantis contractuellement par le Vendeur à l'acheteur ou au sous-acquéreur contre tout défaut de matière, de fabrication ou de fonctionnement, se révélant pendant une durée de douze (12) mois à 1000 heures, à compter de la date de livraison ou de prise de possession.

8.2. La garantie n'est applicable que si l'acheteur a satisfait aux obligations générales du présent contrat et en particulier aux conditions de paiement et de garanties.

Cette garantie est strictement limitée aux Produits fournis par le Vendeur et ne s'applique pas pour les défauts apparents et/ou manquants visés au paragraphe 6.2 ci-dessus.

Lorsque les Produits sont incorporés par l'acheteur ou un sous-acquéreur, à un quelconque matériel, ces derniers sont seuls responsables de l'adaptation, du choix et de l'adéquation des Produits du Vendeur. La garantie n'est pas accordée, en particulier en cas de défaut de montage, d'adaptation, de conception, de relation et de fonctionnement de l'ensemble ou des parties de l'ensemble ainsi créé.

Toute garantie est exclue en cas d'observation des recommandations du Vendeur, de mauvaise utilisation, négligence ou défaut d'entretien de la part de l'acheteur, ou de tout autre sous-

acquéreur.

Les défauts ou détériorations des Produits consécutifs à un accident extérieur, à des conditions normales de stockage et/ou de conservation chez l'acheteur ou sous-acquéreur, ne pourront ouvrir droit à la garantie du Vendeur.

La garantie ne s'applique pas lorsque le remplacement ou la réparation résulte de l'usure normale, de l'abrasion et de la corrosion du Produit ou de la force majeure.

La présente garantie est également exclue en cas de vice résultant de la réparation ou de l'intervention d'un tiers sur les Produits, en cas de mauvaise appréciation par l'acheteur de ses besoins, et en cas de modifications apportées aux Produits.

Lorsque l'acheteur procède au montage et à l'installation des Produits vendus, toute garantie est exclue en cas de vice résultant du montage et/ou de l'installation du produit par l'acheteur, comme en cas de non-respect de la notice de montage et d'utilisation, fournie le cas échéant par le Vendeur.

Enfin, aux termes de la présente garantie contractuelle qui se limite, au choix du Vendeur, au remplacement ou à la réparation des Produits sous garantie, jugés défectueux, le Vendeur ne pourra être tenu responsable des autres dommages matériels directs causés à l'acheteur, ainsi qu'à ses clients/sous-acquéreurs, ainsi que des conséquences, de quelque nature qu'ils soient, que les vices auront pu entraîner.

Ainsi, en aucune circonstance, le Vendeur ne sera tenu d'indemniser les dommages immatériels ou indirects tels que : pertes d'exploitation, de profit, d'une chance, préjudice commercial, préjudice d'image, manque à gagner.

8.3. Afin de faire valoir ses droits au titre de la garantie contractuelle ci-dessus énoncée, l'acheteur devra, sous peine de déchéance de toute action s'y rapportant, informer le Vendeur, par lettre recommandée avec demande d'avis de réception, de l'existence des vices dans un délai maximum de 72 heures à compter de leur découverte, intervenant pendant le délai de garantie contractuelle.

L'acheteur devra fournir la facture d'achat ou le certificat de garantie ainsi que toute justification quant à la réalité des vices constatés.

Une fois cette information notifiée au Vendeur dans ledit délai de 72 heures, l'acheteur devra retourner à ses frais au Vendeur le Produit qu'il estime atteint d'un vice, dans un délai de quinze jours de sa découverte.

Le Vendeur est seul habilité à procéder, directement ou indirectement, à toute constatation et vérification dans ses ateliers.

Sa garantie se limite, au choix du Vendeur, au remplacement ou à la réparation des Produits sous garantie jugés défectueux.

Dans le cas d'un remplacement, le nouveau Produit fera l'objet d'une facture qui sera annulée par un avoir une fois le Produit défectueux reçu et analysé comme tel par le Vendeur. Les interventions au titre de la garantie ne sauraient avoir pour effet de prolonger la durée de celle-ci.

8.4. En tout état de cause, la responsabilité civile du Vendeur, toutes causes confondues à l'exception des dommages corporels et de la faute lourde, est limitée à une somme plafonnée au montant des sommes encaissées au titre de la vente objet du litige.

9. DROITS DE PROPRIÉTÉ INTELLECTUELLE DU VENDEUR

En tant que de besoin il est ici rappelé que le Vendeur dispose des droits exclusifs sur les marques et signes distinctifs ainsi que les autres Droits de propriété intellectuelle qui concernent ses Produits (notamment, fiches techniques et commerciales, plans, photographies, etc., sans que cette liste soit exhaustive) pour en être propriétaire.

L'acheteur ne saurait en conséquence acquérir, modifier, exploiter ou déposer un quelconque droit de propriété industrielle ou intellectuelle, tel que brevets, dessins, modèles, marques, noms commerciaux, références et autres signes distinctifs des Produits, concédés ou appartenant au Vendeur, et notamment sur les Produits, la documentation technique ou commerciale, les dénominations, marques, etc...

Toute exploitation, production, modification et plus généralement toute utilisation contraire aux droits du Vendeur, donnera lieu de la part du Vendeur à toute action de son choix, tant civile que pénale, afin de faire cesser ces comportements et réparer le préjudice subi.

L'acheteur s'engage à ne pas déposer, directement ou indirectement, dans le territoire ou en dehors de celui-ci, un quelconque des brevets, dessins, modèles, marques, noms commerciaux, références et autres signes distinctifs, concédés ou appartenant au Vendeur ou qui y ressembleraient, ni les incorporer, même partiellement, à son nom ou à l'un de ses signes distinctifs ou nom de domaine.

L'acheteur s'engage à informer sans délai le Vendeur de toute atteinte aux droits de propriété industrielle ou intellectuelle de celui-ci, dans le territoire, portée à sa connaissance. L'acheteur s'engage à faire de son mieux pour assister et aider le Vendeur à se protéger contre de telles atteintes.

10. FORCE MAJEURE

Le Vendeur se réserve la faculté de suspendre ou de résilier tout ou partie de la vente, de plein droit, en cas d'événements de force majeure ou de cas fortuits tels que, notamment, les grèves, Lock-out, les intempéries, les quantités insuffisantes de Produits sur le marché, susceptibles d'arrêter ou de réduire la vente de ses Produits ou toutes causes non directement et exclusivement imputables au Vendeur.

Celui-ci informera l'acheteur à ce titre dans de brefs délais. Les commandes en cours sont donc reportées à la fin de l'événement de force majeure.

11. CLAUSE DE RÉSERVE DE PROPRIÉTÉ

LES PRODUITS SONT VENDUS SOUS RÉSERVE DE PROPRIÉTÉ. LE TRANSFERT DE PROPRIÉTÉ EST SUBORDONNÉ AU COMPLET PAIEMENT DU PRIX PAR L'ACHETEUR, À L'ÉCHÉANCE CONVENUE.

Le Vendeur se réserve la propriété des Produits vendus à l'acheteur, jusqu'au complet et effectif paiement entre ses mains de l'intégralité du prix. Les Produits sont considérés comme effectivement payés lorsque le prix total, taxes incluses, est définitivement crédité sur le compte bancaire du Vendeur. Le défaut de paiement de l'une quelconque des échéances pourra donc entraîner la revendication de ces Produits. Néanmoins, à compter de la livraison, l'acheteur assume la responsabilité des dommages que ces Produits pourraient subir ou occasionner.

12. CONFIDENTIALITÉ

Les parties s'engagent réciproquement à une obligation générale de confidentialité portant sur toute information orale ou écrite, quelle qu'elle soit et quel qu'en soit le support, échangée dans le cadre de la préparation et de l'exécution du contrat sauf les informations qui sont généralement connues du public ou celles qui le deviendront autrement que par la faute ou du fait de l'acheteur.

L'acheteur s'engage à prendre toutes les mesures nécessaires afin d'assurer le respect de cette obligation de confidentialité, pendant toute la durée du contrat et même après son échéance, et se porte fort du respect de cette obligation par l'ensemble de ses salariés. Cette obligation est une obligation de résultat.

13 - DONNÉES PERSONNELLES - LOI INFORMATIQUE ET LIBERTÉS

Les Parties s'autorisent mutuellement à collecter, traiter, transférer les données personnelles les concernant ou concernant leurs Clients, notamment pour les besoins de l'exécution du présent Contrat.

Ces données sont susceptibles d'être transmises à tous contractants ou entité de leur groupe, pour les besoins de l'exécution de leurs activités respectives.

Les Parties disposent d'un droit d'accès, de modification, de rectification et de suppression des données qui les concernent, conformément à la loi informatique et libertés du 6 janvier 1978 modifiée.

Comment passer votre commande ?

› PAR TÉLÉPHONE :

SOERMA.TP : Contactez-nous au **+33 (0)2 51 31 67 67**

A.S.E. : Contactez-nous au **+33 (0)5 53 87 64 81**

› PAR FAX :

SOERMA.TP : Faxez directement votre commande au **+33 (0)2 51 31 62 26**

A.S.E. : Faxez directement votre commande au **+33 (0)5 53 87 64 82**

› PAR MAIL :

SOERMA.TP : Envoyez votre commande à **info@soermatp.com**

A.S.E. : Envoyez votre commande à **info@ase-equipments.com**

› PAR COURRIER :

SOERMA.TP

Z.I. La Croix des Chaumes
85170 LE POIRÉ-SUR-VIE
France

A.S.E.

Z.A.C. Mestre-Marty
47310 ESTILLAC
France

SERVICE APRÈS-VENTE

› GARANTIE

Pour toute demande de **GARANTIE**, veuillez demander et compléter le formulaire de réclamation client ci-contre.

Vous le transmettez par mail à **sav@soermatp.com** en joignant toutes photos ou plans utiles au traitement de votre demande

FORMULAIRE DE RECLAMATION CLIENT

RC N° : []
 (N° d'attribution à Soerma TP/ASE)

DATE : []

REVENDEUR : []
 NOM : []
 ADRESSE : []

INTERVENANT DU CONTACT : []
 NOM : []
 TEL : []
 EMAIL : []

MARQUE DE MACHINE : []
 N° DE SÉRIE MACHINE : []
 TYPE DE MACHINE : []

DATE DE MISE EN ROUTE DE LA MACHINE : []
 NOMBRE D'HEURES DE TRAVAIL DE LA MACHINE : []

DETAILS DE LA RECLAMATION : []

MERCI DE JOINDRE TOUTES PHOTOS, PLANS... POUR COMPLÉTER VOTRE RECLAMATION

MERCI DE TRANSMETTRE CE FORMULAIRE A : sav@soermatp.com

SOERMA TP
 23 La Croix des Chaumes - 85170 Le Poiré-sur-Vie - France
 Tél. +33 (0)2 51 31 67 67 - Fax. +33 (0)2 51 31 62 26
 ASE
 Z.A.C. Mestre Marty
 47310 Estillac - France
 Tél. +33 (0)5 53 87 64 81 - Fax. +33 (0)5 53 87 64 82

FORMULAIRE DEMANDE D'INTERVENTION

RC N° : []
 (N° d'attribution à Soerma TP/ASE)

DATE : []

REVENDEUR : []
 NOM : []
 ADRESSE : []

INTERVENANT DU CONTACT : []
 NOM : []
 TEL : []
 EMAIL : []

MARQUE DE MACHINE : []
 N° DE SÉRIE MACHINE : []
 TYPE DE MACHINE : []

DATE DE MISE EN ROUTE DE LA MACHINE : []
 NOMBRE D'HEURES DE TRAVAIL DE LA MACHINE : []

DETAILS DE LA DEMANDE D'INTERVENTION : []

TYPE DE TRAVAIL : []
 Machine à l'arrêt Machine en fonctionnement

REMARQUES : []

FAUX PROPRIÉTAIRES ET TEMPS D'INTERVENTION EN INTERVENTION PAR VOUS SOINS : []

VALIDATION INTERVENTION SOERMA TP : []
 VALIDATION INTERVENTION PAR VOUS SOINS : []

MERCI DE TRANSMETTRE CE FORMULAIRE A : sav@soermatp.com

SOERMA TP
 23 La Croix des Chaumes - 85170 Le Poiré-sur-Vie - France
 Tél. +33 (0)2 51 31 67 67 - Fax. +33 (0)2 51 31 62 26
 ASE
 Z.A.C. Mestre Marty
 47310 Estillac - France
 Tél. +33 (0)5 53 87 64 81 - Fax. +33 (0)5 53 87 64 82

› DEMANDE D'INTERVENTION

Pour toute DEMANDE D'INTERVENTION, veuillez demander et compléter le formulaire Demande d'intervention ci-contre.

Vous le transmettez par mail à **sav@soermatp.com**

PIÈCE DÉTACHÉE

Pour toute demande de **PIÈCE DÉTACHÉE**, veuillez formuler votre demande sur notre site internet

www.soermatp.com en complétant le formulaire approprié.

Une offre de prix vous sera soumise sous 24 heures.



RC N°

(☞ Réservé à Soerma TP/ASE)

DATE :

FORMULAIRE DE RECLAMATION CLIENT

REVENDEUR :

NOM :

ADRESSE :

DETAILS DU CONTACT :

INTERLOCUTEUR :

TEL :

EMAIL :

MARQUE DE MACHINE :

TYPE DE MACHINE :

N° DE SERIE MACHINE :

DATE DE MISE EN ROUTE DE LA MACHINE :

NBRE D'HEURES DE TRAVAIL DE LA MACHINE :

DETAILS DE LA RECLAMATION :

MERCI DE JOINDRE TOUTES PHOTOS, PLANS... POUR COMPLETER VOTRE RECLAMATION

MERCI DE TRANSMETTRE CE FORMULAIRE A sav@soermatp.com

Pour toute question relative à la demande de garantie, veuillez vous référer à notre contrat de distribution et/ou conditions générales de vente

www.soermatp.com

SOERMA TP

Z.I La croix des chaumes - 85170 Le Poiré-sur-Vie - France

Tél. +33 (0)2 51 31 67 67 - Fax. +33 (0)2 51 31 62 26

ASE

Z.A.C. Mestre Marty

47310 Estillac - France

Tél. +33 (0)5 53 87 64 81 - Fax. +33 (0)5 53 87 64 82



**FORMULAIRE DEMANDE
D'INTERVENTION**

RC N°
(☞ Réservé à Soerma TP/ASE)
DATE :

REVENDEUR :	DETAILS DU CONTACT :
NOM :	INTERLOCUTEUR :
ADRESSE :	TEL :
	EMAIL :

MARQUE MACHINE :	TYPE DE MACHINE :
N° DE SERIE MACHINE :	NBRE D'HEURES :

DETAILS DE LA DEMANDE D'INTERVENTION :

DEGRE D'URGENCE

Machine à l'arrêt Machine en fonctionnement

Nature de l'intervention

Mécanique Soudure Peinture
 Hydraulique Electrique Autre

Taux horaires et temps intervention si intervention par vos soins

Taux horaire de l'intervenant		Estimation du temps	
		Coût Total Estimé	

PIECES / CONSTITUANTS REMPLACES OU EMPLOYES

Designation	Ref	Nb	PU HT
Nature de l'intervention			TOTAL HT
			TVA
			TOTAL TTC

VALIDATION INTERVENTION SOERMA TP	VALIDATION INTERVENTION PAR VOS SOINS

MERCI DE TRANSMETTRE CE FORMULAIRE A sav@soermatp.com

Pour toute question relative à la demande de garantie, veuillez vous référer à notre contrat de distribution et/ou conditions générales de vente

www.soermatp.com

SOERMA TP
Z.I La croix des chaumes - 85170 Le Poiré-sur-Vie - France
Tél. +33 (0)2 51 31 67 67 - Fax. +33 (0)2 51 31 62 26

ASE
Z.A.C. Mestre Marty
47310 Estillac - France
Tél. +33 (0)5 53 87 64 81 - Fax. +33 (0)5 53 87 64 82

NOS GUIDES TECHNIQUES



Guide **TERRASSEMENT**



Guide **DÉMOLITION**



Guide **MANUTENTION**



Guide **ÉQUIPEMENTS LONGS**



Guide **FORESTIER**



Z.I. La Croix des Chaumes
85170 Le Poiré-sur-Vie - France
Tél. : +33 (0)2 51 31 67 67
Fax : +33 (0)2 51 31 62 26
Mail : info@soermatp.com

Z.A.C. Mestre Marty
47310 ESTILLAC - France
Tél. : +33 (0)5 53 87 64 81
Fax : +33 (0)5 53 87 64 82
Mail : info@ase-equipments.com

Tous nos produits sur le site internet :

www.soermatp.com